

NÁVOD NA POUŽITÍ VZDUCHOVÉ ZBRANĚ

Umarex GLOCK 17/19

TECHNICKÉ PARAMETRY: Model: GLOCK, Kalibr: 4,5 mm, Délka zbraně: 108 mm, Systém: CO2, Úst'ová rychlost: Do 130 m/s, Mířidla: pevná, Střelivo: Ocelové BBs, Kapacita zásobníku: 16 BB, Hmotnost: 717g

Před použitím zbraně se nejdříve podrobně seznamte s návodem a hlavně bezpečnostními pokyny.

BĚZPEČNOSTNÍ POKYNY

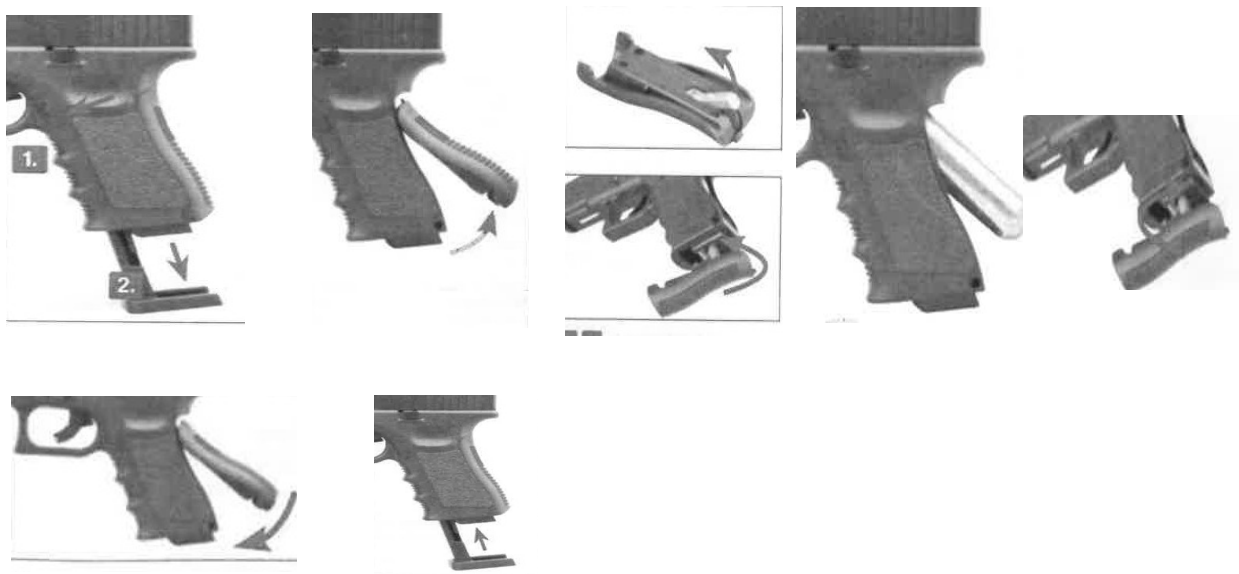
1. Vždy zacházejte se svou zbraní, jako kdyby byla nabitá.
2. Nikdy nemířte na nic, na co nemíníte střílet.
3. Nikomu nevěřte, že zbraň není nabitá.
4. Než zbraň odložíte, vždy se přesvědčte, že není nabitá.
5. Zbraň přechovávejte nenabitou.
6. Nikdy nenechávejte zbraň nataženou a nabitou bez dozoru.
7. Před nabitím se přesvědčte, že vývrt hlavně je čistý a bez překážek.
8. Používejte pouze továrně vyrobené střelivo příslušné pro ráži Vaší zbraně.
9. Nikdy nepijte alkoholické nápoje ani nepožívejte drogy před nebo během střelby.
10. Vždy dbejte zvýšené opatrnosti, když je vzduchovka nabitá a natažena.
11. Při manipulaci mířte do bezpečného prostoru.
12. Nikdy nemačkejte spoušť a nedávejte prsty do lučíku spouště, pokud nemíříte na cíl a nejste připraveni střílet.
13. Než stisknete spoušť, ještě jednou si zkontrolujte váš cíl a prostor za ním. Střela může letět za váš cíl ještě několik desítek metrů.
14. Nikdy nestřílejte na tvrdý povrch, jako je kámen nebo na vodní hladinu.
15. Pokud držíte vzduchovou pistoli, nikdy se neoddávejte hrubým žertům.
16. Před čištěním, skladováním nebo přepravou se vždy přesvědčte, že vzduchovka není nabitá.
17. Vzduchovou pistoli přechovávejte v uzavřeném prostoru mimo dosah dětí a nepovolaných osob.
18. Nikdy neupravujte součástky zbraně, můžete tak závažným způsobem narušit správnou funkci zbraně nebo její bezpečnost.

HLAVNÍ ČÁSTI ZBRANĚ:



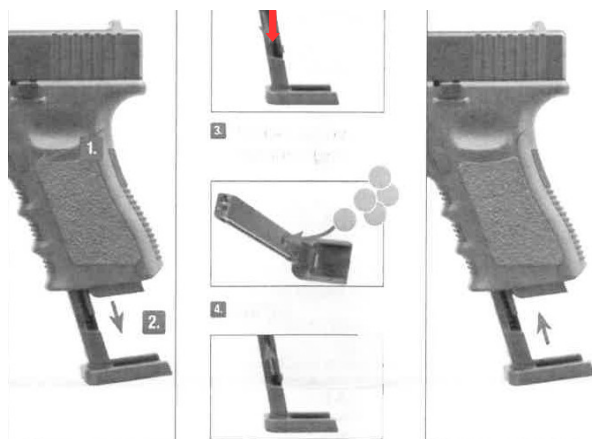
POJISTKA: Tzv. jazýčková pojistka je integrována do spouště. Pro možnost stisku spouště je zapotřebí spoušť palcem tlačít na střed, aby zároveň došlo ke stisku jazýčkové pojistky. Pouze tak, lze spoušť zmáčknot. Pokud spolu se spouští nezmáčknete jazýčkovou pojistku, nelze spoušť zmáčknot.

VLOŽENÍ CO2 BOMBIČKY: Zajistěte zbraň. Stiskněte záchyt zásobníku a vyjměte zásobník ze zbraně. Poté spodní hranu hřbetu rukojeti odklopte od rukojeti. Tím docílíte otevření zadní části rukojeti a odkryjete prostor pro vložení CO2 bombičky. Součástí hřbetu rukojeti je klíč pro povolení a utažení tlačného šroubu bombičky. Nástroj stačí ze hřbetu rukojeti vyklopit. Vložte CO2 bombičku do zbraně hrdlem vzhůru. Pokud není dost prostoru v rukojeti pro vložení bombičky, sešroubujte tlačný šroub umístěný vespod rukojeti dolů a poté se pokuste bombičku znova vložit. Pomocí nástroje v hřbetu rukojeti ji dotáhněte. Bombička se propíchne a natlakuje zbraň. Nakonec zadní část rukojeti nasadte a přiklopte zpět.



VAROVÁNÍ Pokud je zbraň pod tlakem a v tlakovém pouzdře je CO2, nevystavujte zbraň vyšším teplotám než je 50°C! Tlakové pouzdro by mohlo explodovat! Neskladujte rovněž v prostorách, kde by teplota mohla převýšit 50°C.

NABÍJENÍ: Zajistěte zbraň. Vyjměte zásobník ze zbraně. Tlačnou pružinu zásobníku stáhněte dolů a zajistěte ji ve výrezu. Kruhovým otvorem ve spodní části zásobníku nasype do zásobníku ocelové BB broky Umarex. Po naplnění zásobníku odjistěte tlačnou pružinu ze spodní polohy. Při této operaci je vhodné horní hrdlo zásobníku jistit prstem, aby nedošlo k nechtěnému vypuštění střeliva ze zásobníku. Nakonec vložte zásobník do zbraně.



MÍŘENÍ: Zbraň je správně namířena, když je muška umístěna uprostřed zářezu hledí a horní hrana mušky srovnána s horní hranou hledí (viz obr.). Tato hrana by se měla dotýkat nejbližšího bodu černého středového kruhu.



STŘELBA: Při střelbě vždy používejte ochranné střelecké brýle k ochraně očí. Před prvním použitím si pozorně přečtěte celý manuál. Uživatel má povinnost dbát všech zákonů týkajících se vlastnictví a užívání zbraní kategorie D. Prosím, přečtěte si celý manuál důkladně. Zacházejte se zbraní stejně, jako by to byla ostrá zbraň. Vždy pečlivě dodržujte bezpečnostní instrukce popsané v manuálu a uchovejte manuál na bezpečném místě pro pozdější nahlédnutí. Zamířte do bezpečného prostoru. Odjistěte zbraň. Stiskem spouště vystřelte.

ZÁRUKA: Společnost Umarex vám zbraň zdarma opraví nebo vymění za novou, za předpokladu, že závada nebyla způsobena Vámi. Pro reklamaci vraťte zbraň do autorizované prodejny, kde byla zakoupena, která se o další postup postará. Jakékoliv úpravy nebo přestavby (a otevírání) této zbraně vedou k její odlišné klasifikaci podle platného zákoníku, a jsou proto nezákonné. V takových případech nedoručí výrobce žádnou záruku a reklamace jsou neplatné.

SOUHRN INFORMACÍ A POKYNŮ Nevystavujte zbraň, ani se s ní nepředvádějte na veřejnosti, lidé mohou být zmateni a může to být považováno za zločin. Policie a jiní veřejní činitelé mohou tuto zbraň považovat za ostrou. Neměňte zbarvení ani označení se záměrem, aby zbraň vypadala opravdověji. Je to nebezpečné a může to být považováno za zločin. Při střelbě vždy používejte ochranné pomůcky na ochranu zraku, popř. i sluchu.

ÚDRŽBA: Při střelbě ocelovými broky dochází k zanášení hlavně nečistotami, které mohou v krajních případech zapříčinit ucpání hlavně, proto je potřeba udržovat hlaveň zbraně čistou a suchou.

Pro čištění použijte bavlněný hadřík na tyčce, kdy hadřík postříkáte konzervačním olejem typu Brunox Lub&Cor, Tetra Gun Lubricant, Konkor atd. a hlaveň protáhnete. Ostatní kovové části zbraně před uskladněním zakonzervujte tenkou vrstvou oleje.

PROVOZOVNA A KORESPONDENČNÍ ADRESA: Zbraně a vzduchovky Hornická 1268/3,
74801 Hlučín

SÍDLO FIRMY: U Staré Elektrárny 291/11, 71000 Ostrava, Slezská Ostrava

www.balistas.cz

www.zbrane-vzduchovky.cz



ZBRANE-VZDUCHOVKY.CZ
prodej zbraní a munice