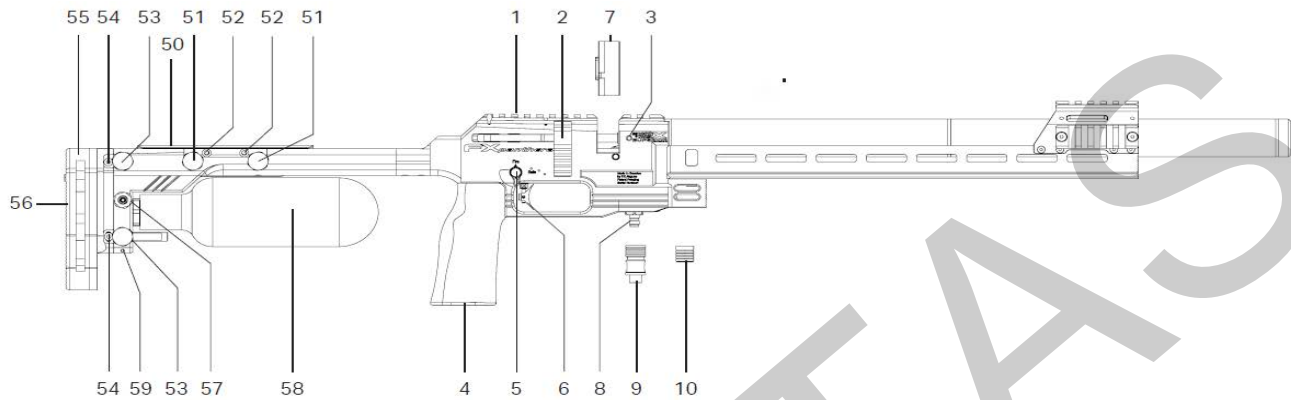


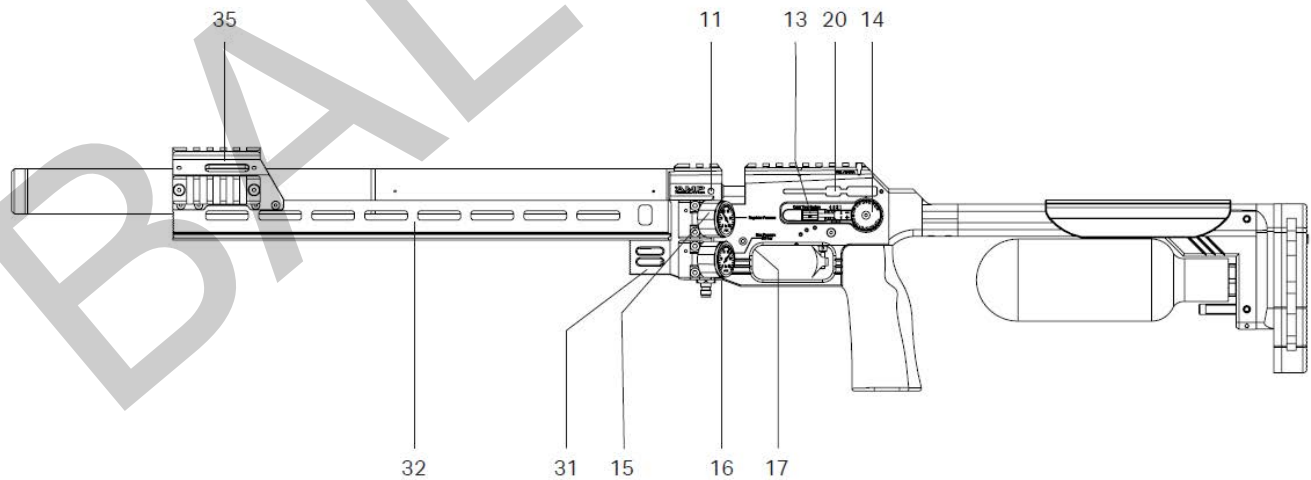
# CZ MANUÁL PRO VZDUCHOVKU FX PANTHERA



- 1 Montážní lišta
- 2 Nabíjecí páka
- 3 Upevnění hlavně (nemanipulovat!)
- 4 Rukojeť
- 5 Bezpečnostní pojistka
- 6 Spoušť
- 7 Zásobník

- 8 Plnicí pin (pro přídatnou kartuši)
- 9 Rychlospojka
- 10 Kryt pinu
- 50 Lícnice
- 51 Upevňovací šroub lícnice
- 52 Oboustranné upevnění
- 53 Nastavení pažby

- 54 Uzamykání úhlu
- 55 Botka
- 56 Uzamykání botky
- 57 Plnicí pin
- 58 Kartuše



- 11 Upevnění hlavně (nemanipulovat!)
- 13 Nastavení výkonu (Micro)
- 14 Nastavení výkonu (Macro)
- 15 Manometr regulátoru

- 16 Hlavní tlak v kartuši
- 17 Regulátor
- 20 Ochranný kryt
- 31 Kryt

- 32 Pažba
- 35 Lišta pro příslušenství

## BEZPEČNOSTNÍ POKYNY:

- Nikdy se nesnažte zbraň demontovat.
- Nikdy nevystřelujte z pušky, když je prázdná nebo vyjmutá kartaše.
- Nikdy nemířte puškou na nikoho ani nedovolte, aby mířil někdo na vás.
- Vždy zacházejte s každou puškou jako s nabitou, i když víte, že není nabitá.
- Vždy noste pušku tak, aby směr hlavně byl pod kontrolou.
- Vždy si ověřte svůj cíl a co se nachází za ním před výstřelem z pušky.
- Nikdy nezanedbávejte nabitou pušku bez dozoru.
- Buďte opatrní při střelbě na terč, které mohou způsobovat odraz strel.
- Doporučuje se nosit ochranné brýle.
- Vždy buďte opatrní při manipulaci s touto puškou.
- Seznamte se s místními zákony a dodržujte je.
- Buďte zodpovědní při používání této pušky.
- Nikdy nepoužívejte pro plnění zbraně nic jiného než čistý vzduch.
- Nikdy nestřílejte z pušky pod tlakem nižším než je nastavený tlak na regulátoru.
- Nikdy nechávejte pušku se střelivem v hlavni.
- Nepokoušejte se odstranit nebo rozebrat systém hlavně. Hlaveň prochází přes tlakovou trubku a nesprávné rozmontování může způsobit vážné poškození.
- Nedodržení těchto pokynů může způsobit zranění osoby nebo smrt. Také může dojít k poškození zbraně.

## BEZPEČNOSTNÍ POJISTKA:

Tato zbraň používá pojistku ve stylu spínače, který je velmi snadno ovladatelný.

**Safe (Bezpečný)** – Není možné vystřelit, zbraň je zajištěna.

**Fire (Střelba)** – Zbraň je odjištěna a připravena vystřelit. Mějte zbraň zajištěnou dokud nejste připraveni střílet.



## NATAHOVÁNÍ VZDUCHOVKY

Připravte pušku k použití tím, že se naučíte obsluhovat boční nabíjecí páku.

Zajistěte bezpečnostní pojistku (5) do polohy "Safe" a zatáhněte za boční nabíjecí páku (2) do její úplné zadní polohy, čímž se aktivuje spoušť a kohout současně.

V nejzadnější poloze uslyšíte charakteristický zvuk, což je známka úspěšného natažení.

Vraťte nabíjecí páku dopředu a ujistěte se, že je zcela uzavřená. Vaše puška je připravena k výstřelu, pokud je bezpečnostní pojistka odjištěna do pozice „Fire“ – střelba. Je vhodné skladovat pušku nenataženou, takže dalším krokem je naučit se, jak ji bezpečně vybit.

## VYBITÍ PUŠKY/UVOLNĚNÍ SPOUŠŤOVÉHO MECHANISMU

Potáhněte natahovací páku (2) do její úplné zadní polohy, přepněte bezpečnostní pojistku (5) na "Fire".

Jednou rukou držte natahovací páku vzadu a druhou rukou jemně stiskněte spoušť (6) a současně plynule posuňte natahovací páku zpět dopředu.

Tím se uvolní napětí kohoutu a pružiny.

Zbraň je vybavena montážní lištou typu picatinny s vestavěným úhlem 6 MIL / 20 MOA.

## MONTÁŽNÍ LIŠTY

Model Panthera je vybaven Arca-Swiss lištou a systémem M-Lok®.

Montážní 22mm lišta má úhel 6 MIL / 20 MOA.

To vás připraví na většinu příslušenství dostupného na trhu.

## PLNĚNÍ KARTUŠE

### *Příprava*

K pušce je dodávána rychlospojka s 1/8" záviteM.

**UPOZORNĚNÍ** – Ujistěte se, že závit na plnicím zařízení je 1/8" před připojením rychlospojky. Připojte rychlospojku k plnicímu zařízení a ujistěte se, že je utáhnutý pevně (klíčem)

### **Maximální plnicí tlak je 250 BAR.**

Maximální tlak v kartuši je označen přímo na kartuši.

Odstraňte krytku, uzavřete přetlakový šroub/ventil na plnicím zařízení.

### *Plnění*

Nacvakněte rychlospojku na pin zbraně (Přístupný na zadní straně modelu Panthera).

Naplňte kartuši na pracovní tlak zbraně (250 baru)

Tlak kontrolujte na manometru tlaku v kartuši na zbrani.

Zkontrolujte také tlak na manometru plnicího zařízení, které může být spolehlivější.

Manometr na zbrani nemusí být 100% přesný.

Po dokončení plnění uvolněte tlak v hadici, pomocí přetlakového ventilu na plnicím zařízení a jednoduše sundejte rychlospojku z pinu.

Vraťte krytku na své místo a jste připraveni.

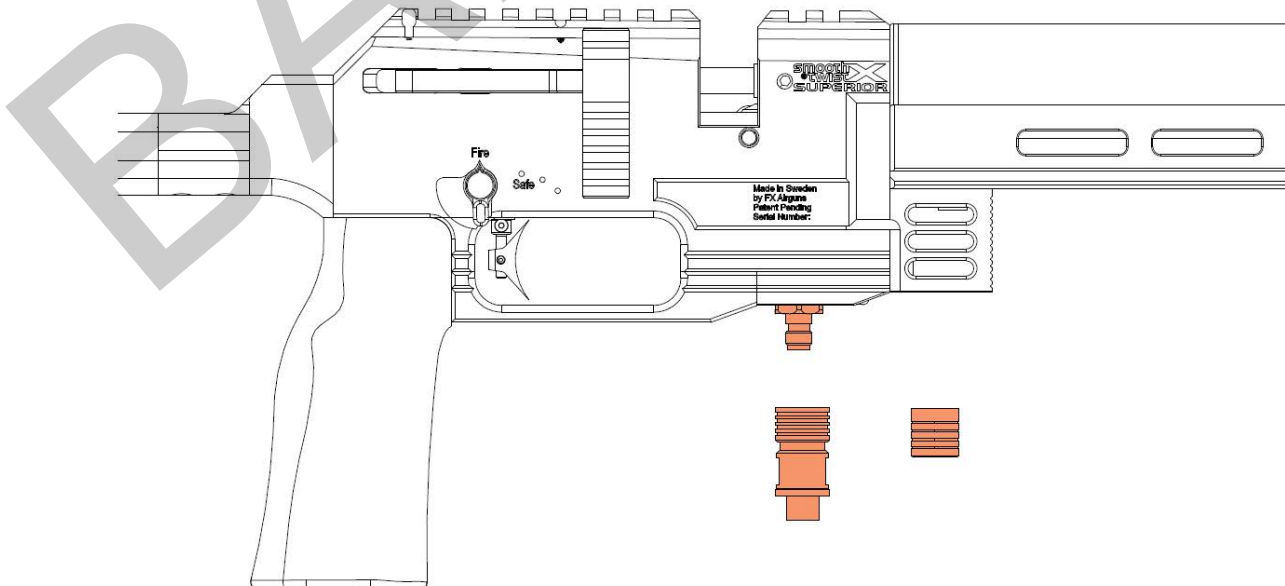
Plňte znovu, jakmile se dostanete do bodu, kdy tlak v nádrži je těsně nad nastaveným tlakem regulátoru.

Nikdy nepoužívejte pušku, pokud tlak v kartuši je nižší než nastavený tlak regulátoru.

Pokud je puška úplně vyprázdněná při začátku plnění, můžete mít potíže s udržením vzduchu v pušce, což můžete pozorovat únikem vzduchu přes hlaveň.

Toto lze zabránit otevřením nabíjecí páky / natažením pušky. Tím se uvolní tlak z kohoutu / pružiny na ventil. Jakmile se do systému dostane vzduch, můžete pušku bezpečně vybit, jak jste se dočetli výše.

**VAROVÁNÍ** - Používejte pouze suchý vzduch! Za žádných okolností nepoužívejte k naplnění vzduchových trubic kyslík nebo jiný plyn! To by mohlo vést k vážnému zranění nebo smrti!



## ZÁSOBNÍK

### **Jak nabít zásobník Side-Shot**

Otočte zámek víka (1) do polohy (otevřeno), abyste mohli odstranit víko (2).

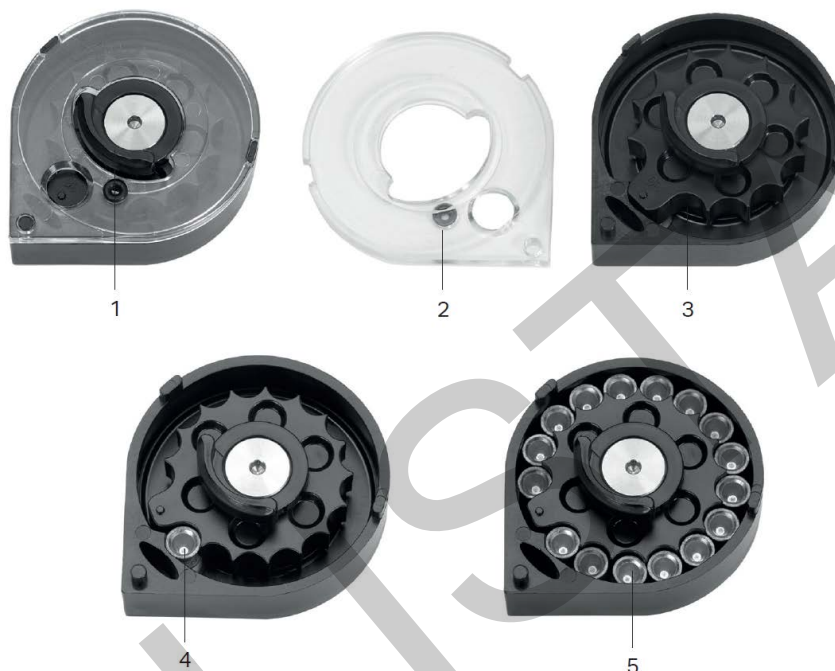
Otočte podnos s diabolkami (3) proti směru hodinových ručiček, do zastavení.

Vložte diabolku do první pozice (4) hlavou napřed a zároveň prstem zesponu zastavte diabolku, uvolněte podnos, protože vložená diabolka se zablokuje a zabrání otáčení podnosu.

Vložte zbytek diabolek hlavou napřed, ujistěte se, že všechny diabolky správně zapadnou do svých pozic (5).

Jakmile je zásobník naplněný, vraťte víko na své místo a otočte zámek víka tak, aby byl v opačné poloze vůči výřezu (uzamčeno).

Naše pušky jsou testovány a naladěny pro dosažení nejlepších výkonů a přesnosti.



### **Vkládání zásobníku**

Zajistěte bezpečnostní pojistku do polohy "Safe" zajištěno.

Připravte pušku k použití tím, že zatáhnete páku natahování dozadu, dokud nezapadne v nejzadnější pozici.

Otvor zásobníku má vystupující hranu, která odpovídá drážce v zásobníku. Opatrně vložte zásobník do drážky pro zásobník.

Pečlivě stiskněte, aby byl zásobník ve správné poloze..

Zavřením nabíjecí páky se nyní přesune střelivo do komory a puška je natažena a připravena k použití.

Ujistěte se, že boční páka je zcela uzavřena ve přední pozici, jinak by mohlo dojít k poškození mechanismu natahování. Tento druh zneužití není pokryt zárukou. Ujistěte se, že puška je po celou dobu manipulace mířena do bezpečného směru.

**POZNÁMKA** - Každé natažení vloží střelivo do hlavně. Pokud není po každém natažení vystřelena, může se v hlavní hromadit více než jedna diabolka. Pokud se tak stane, budete potřebovat pomoc od autorizovaného servisu.

Nepokoušejte se odebrat střelivo z hlavně bez odpovídajících znalostí, protože byste mohli poškodit hlavěň.

Pokud chcete ukončit střelbu s zčásti vyprázdněným zásobníkem, je vhodné vystřelit aktuální diabolku z komory a poté odstranit zásobník, abyste se ujistili, že pušku neukládáte se střelivem v hlavni.

### **Vyjmutí zásobníku**

Zajistěte bezpečnostní pojistku do polohy "Safe" a poté zatáhněte nabíjecí páku úplně dozadu.

Vytáhněte zásobník z drážky. Vybijte pušku, než ji odložíte nebo nechte otevřenou boční páku.

## ***Nastavení výkonu / Systém rychlého ladění***

Výkon této pušky je výrobcem nastaven tak, aby dosahoval nejlepších výsledků, ale abyste získali maximum z konkrétního střeliva, které chcete použít, můžete upravit nastavení pušky.

Před provedením jakýchkoli změn je důležité si zaznamenat aktuální nastavení, abyste se vždy mohli vrátit k továrnímu nastavení.

Zapište si tovární nastavení předtím, než začnete ladit pušku.

- Nastavení regulátoru tlaku
- Mikro nastavení
- Makro nastavení

Není žádná magická formule, jak ladit, ale existují některé základní směrnice:

Vyšší výkon neznámá lepší přesnost.

Příliš velké napětí pružiny kladky v kombinaci s nízkým tlakem regulátoru může vést k vysoké spotřebě vzduchu.

Nastavení výkonu lze provést 3 způsoby, přičemž dva z nich lze snadno upravit během střelby bez použití nástrojů. Tyto dva budou vysvětleny v této části.

Třetí nastavení (tlak regulátoru) vyžaduje použití nástrojů a bude vysvětlen v další části.

Proč bych chtěl změnit stávající nastavení výkonu?

- Snížení výkonu pro dosažení menší penetrace.
- Zvýšení výkonu pro větší penetraci nebo delší vzdálenost.
- Snížení výkonu pro nižší spotřebu vzduchu při střelbě na krátkou vzdálenost.
- Jemné naladění pro lepší přesnost.
- Změna střeliva.

### ***Makro nastavení výkonu (14) - Nastavení napětí kladívka***

Makro nastavení výkonu (kolo s napětím pružiny kladívka) je rychlý způsob ladění výkonu a přesnosti vaší pušky a má 22 pevně nastavených úrovní.

**POZNÁMKA** – Puška musí být odjištěna před otočením nastavení výkonu.

1 je na nízké straně a 22 je na vysoké straně napětí pružiny.

Na stupnici Makro nastavení je okolo čísla 13 kruh. Doporučujeme ho použít jako výchozí bod pro opětovné ladění po změně střeliva nebo tlaku regulátoru.

Vysoké napětí pružiny poskytuje větší výkon, ale spotřebovává více vzduchu.

**POZNÁMKA** – Pro nejlepší výsledky musí napětí kladívka pracovat v koordinovaném úsilí s příslušným tlakem regulátoru, jak je dále popsáno v oddílu.

**VAROVÁNÍ** – **NIKDY** neupravujte výkon, když je puška natažená. Tím byste mohli poškodit Makro nastavení výkonu a zrušit záruku!

### ***Mikro nastavitel výkonu (13) - Jemné ladění válce hlavně***

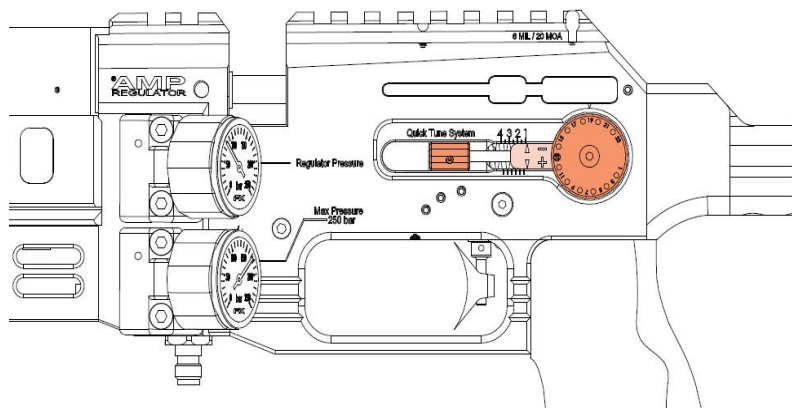
Makro nastavení výkonu (nebo kolečko pro napětí pružiny kladívka) je podporován Mikro nastavením výkonu.

Mikro nastavení vám poskytuje možnost jemného ladění s přesností. Je snadné ho ovládat otáčením kolečka palcem a má označené drážky a číslice, které vám pomohou orientovat se.

Směrem ke 4 se zvyšuje výkon a směrem k 1 se snižuje výkon.

**POZNÁMKA** – Při nejnižším nastavení 1 na Makro nastaviteli výkonu nebudete schopni nastavit Mikro nastavitel výkonu na maximum 4.

Při nejvyšším nastavení 22 na Makro nastaviteli výkonu nebudete schopni nastavit Mikro nastavitel výkonu na minimum 1.



## KARTUŠE

Panthera je vybavena oddělitelnou kartuší s vlastním ventilem, takže ji lze bezpečně odšroubovat ze systému natlakovanou. Nádoba stále bude obsahovat vzduch, ale při odšroubování dojde k malému úniku vzduchu, než se ventil uzavře, což je zcela normální. Regulátor udrží vzduch i při odšroubování lahve.

## Externě nastavitelný regulátor

Regulátor (17) snižuje tlak a nastavuje výstupní/pracovní tlak pro pušku.

Potřebné nástroje:

- 2,5 mm šestihranný klíč s kulatým koncem.

Obvykle budete chtít nastavit regulátor na nejnižší možný tlak pro požadovanou rychlost.

### Pro zvýšení tlaku regulátoru

Ujistěte se, že v kartuši máte více tlaku než zamýšlený regulátorový tlak před zahájením této úpravy.

Jemně nastavte regulátor (17) proti směru hodinových ručiček o čtvrtinu otáčky a zkontrolujte tlak na manometru (15). Opakujte, dokud nedosáhnete požadovaného tlaku.

### Pro snížení tlaku regulátoru

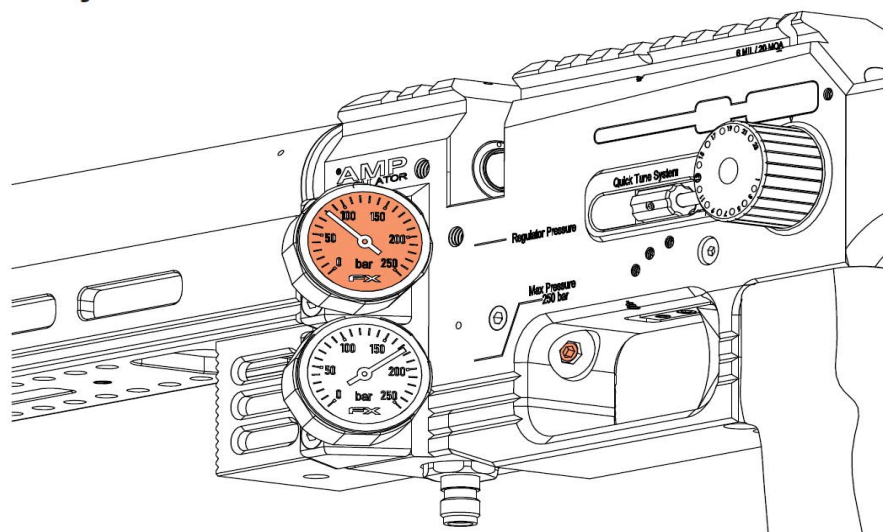
Ujistěte se, že v hlavni není žádná munice před provedením jakýchkoli úprav.

Jemně nastavte regulátor (17) po směru hodinových ručiček o čtvrtinu otáčky, vystřelte jeden prázdný výstřel do bezpečného prostoru, dokud se tlak přestane snižovat. Opakujte tento postup, dokud nedosáhnete zamýšleného tlaku.

**POZNÁMKA** - Ujistěte se, že ve vaší pušce není žádná munice v hlavni/písknutí před suchým střílbu.

**POZNÁMKA** - **NIKDY** nepřekračujte regulátor nad 180 bar, neboť může dojít k poškození systému a zrušení záruky!

**VAROVÁNÍ** - **NIKDY** nepoužívejte zbraň pod nastaveným tlakem regulátoru, neboť může dojít k poškození systému a zrušení záruky!



## SPOUŠŤ(6)

U jazýčku spouště (3) je možné nastavit pozici, výšku a také sklon.

Povolte šroub (4) pro úpravu výšky nebo sklonu a následně jej utáhněte.

Povolte šroub (5) pro úpravu pozice jazýčku spouště (vzdálenost spouště od rukojeti).

Z důvodu zachování záruky Vám nemůže poskytnout podrobné informace o úpravě odporu a chodu spouště.

Následující informace jsou pouze referencí znázorňující funkce jednotlivých šroubků a jaké aspekty spouště ovlivňují.

Úprava druhé fáze (2) ovlivňuje sílu odporu spouště a je možné ji provést pomocí šroubku, který je dostupný přes lučičk pod určitým úhlem.

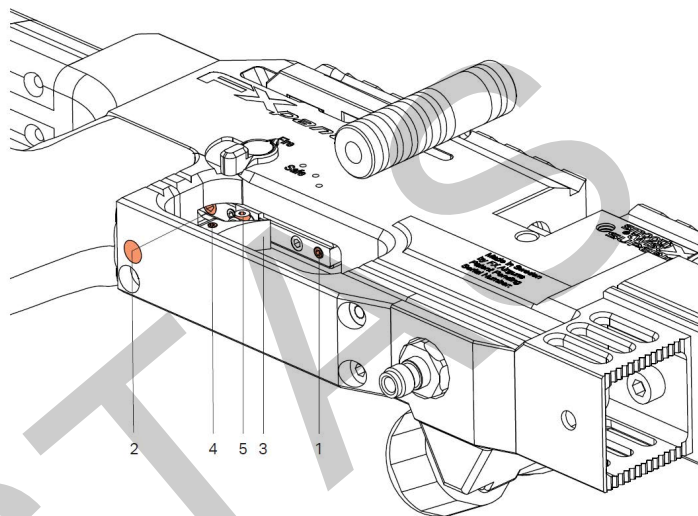
Úprava první fáze (1) ovlivňuje délku chodu spouště.

### UPOZORNĚNÍ – Všechny úpravy fungují ve vzájemném vztahu.

Seřízení vždy provádějte s nenabitou puškou a prázdnou hlavní.

Při nastavování spouště vždy pušku nasměrujte bezpečným směrem.

Nikdy se nespolehejte na spoušť nebo bezpečnost, když míříte puškou na jakýkoli cíl.



**Lícnici nastavíte pomocí šroubu č. 51. Lícová opěrka lze snadno přesunout na pravou stranu zbraně. Odstraňte nastavovací knoflíky (51) a poté odstraňte pojistné šrouby (52).**

**Přesuňte na pravou stranu a znovu připevněte šrouby a nastavovací knoflíky.**

**Botku nastavíte pomocí šroubu č. 53, č. 54 a č. 56.**

**Rukojeť lze snadno vyměnit odstraněním šroubu (4) pomocí 5 mm šestihranného klíče skrz spodní část rukojeti.**

## NABÍJECÍ PÁKA

Tělo zbraně je vybaveno oboustranným bočním držákem.

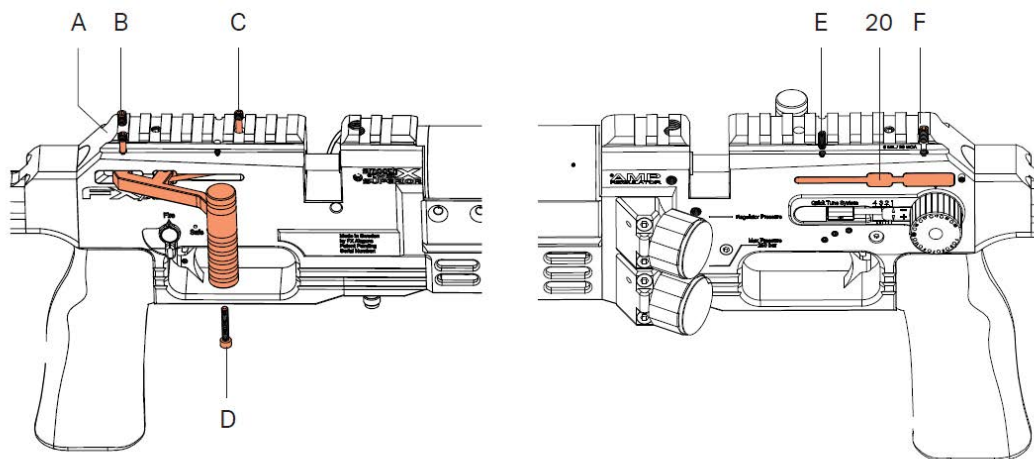
Dodává se namontován na pravé straně, ale lze jej snadno přemístit na levou stranu pro levoruké střelce.

Odstraňte zajišťovací šroub A a poté po šroubu B a C uvolněte sestavu bočnice.

Odstraňte zajišťovací šroub D a sejměte boční rukojeť.

Odstraňte pojistný šroub E a F, abyste mohli uvolnit ochranný kryt (20).

Přemístěte díly na opačnou stranu.



## **ÚDRŽBA**

Zbraň udržujte čistou.

Kovové části budou mít prospěch z občasného ošetření olejem, které je ochrání před korozi. Doporučujeme občasné použití filcového čištění nebo pokud dojde k náhlé změně přesnosti.

**VAROVÁNÍ** – Používejte pouze čisticí a mazací prostředky určené pro použití u zbraní.

## **SKLADOVÁNÍ**

Skladujte, pokud je to možné ve tmě a suchu.

Preferované skladování je pod tlakem, mezi hodnotou tlakem regulátoru a maximálním tlakem.

**VAROVÁNÍ** – Vysoká vlhkost může způsobit korozi, pokud není zbraň správně ošetřena.

Nikdy neskladujte zbraň na slunci, protože by mohlo dojít k poškození O-kroužků a anodizace.

Nikdy neskladujte pušku s nabitým zásobníkem.

Držte mimo dosah dětí a neoprávněných osob.

BALISTAS