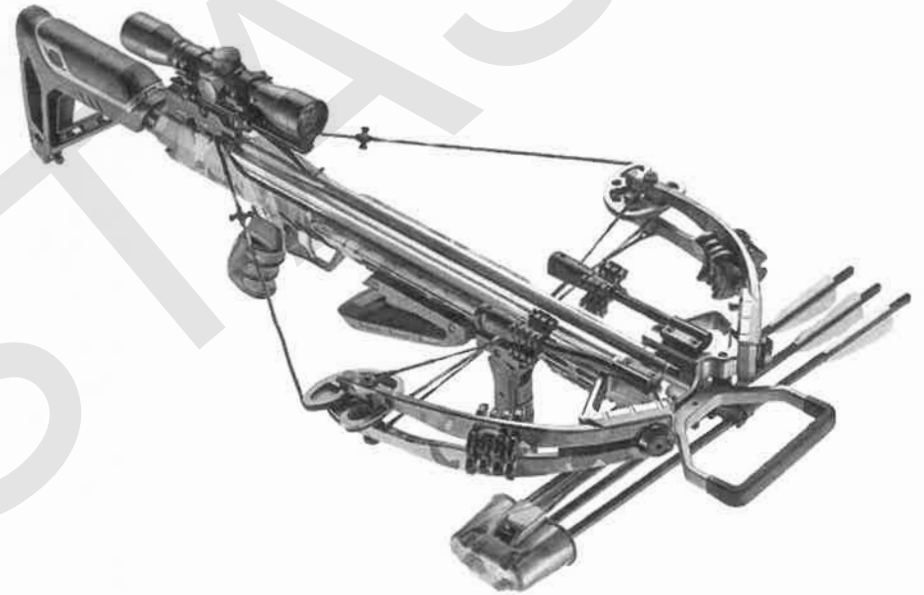


BEASTHUNTER

ACCELERATOR 390



Síla náahu	185 LB	Rychlost šípu	až 390 FPS – až 119 m/s
Rozměry	950-965 mm x 457 mm (356 mm)	Hmotnost	3 493 g



NÁVOD NA POUŽITÍ KUŠE

BEAST HUNTER ACCELERATOR 390

BEZPEČNOSTNÍ POKYNY

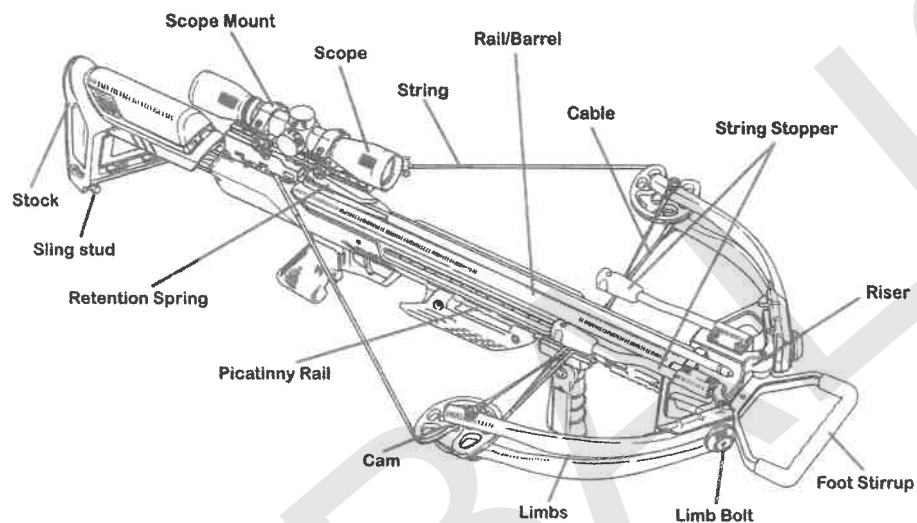
Dbejte na správný úchop kuše, mějte vždy prsty mimo dráhu tětivy a šípů.
Mažte tětivu tukem po každém 5-10 výstřelu. Nezapomínejte také na lanoví kuše a její křížení, tento bod je zapotřebí udržet mastný a kluzný.
Po smontování kuše zkontrolujte hlavní šroub po prvních 10 výstřelech.

Vždy používejte nepoškozené a předepsané šípů! Končík šípů musí být vždy HALF MOON!
Nikdy nestřílejte na prázdko, dojde ke zničení kuše! Roztržení tětivy, případně nalomení ramen, deformaci kladky nebo k jinému poškození.

Před střelbou se přesvědčte, že máte volný prostor i daleko za cílem.
Prst na spoušti pokládejte jen v případě, že míříte na cíl a jste rozhodnutí střílet.
Nezapomínejte na to, že se jedná o nebezpečnou zbraň, a proto dodržujte základní bezpečnostní pravidla manipulace se zbraní.

Po natažení kuše je zapotřebí vystřelit se šípem, jiné vybití kuše neexistuje! Nedoporučujeme s tímto experimentovat.

HLAVNÍ ČÁSTI KUŠE

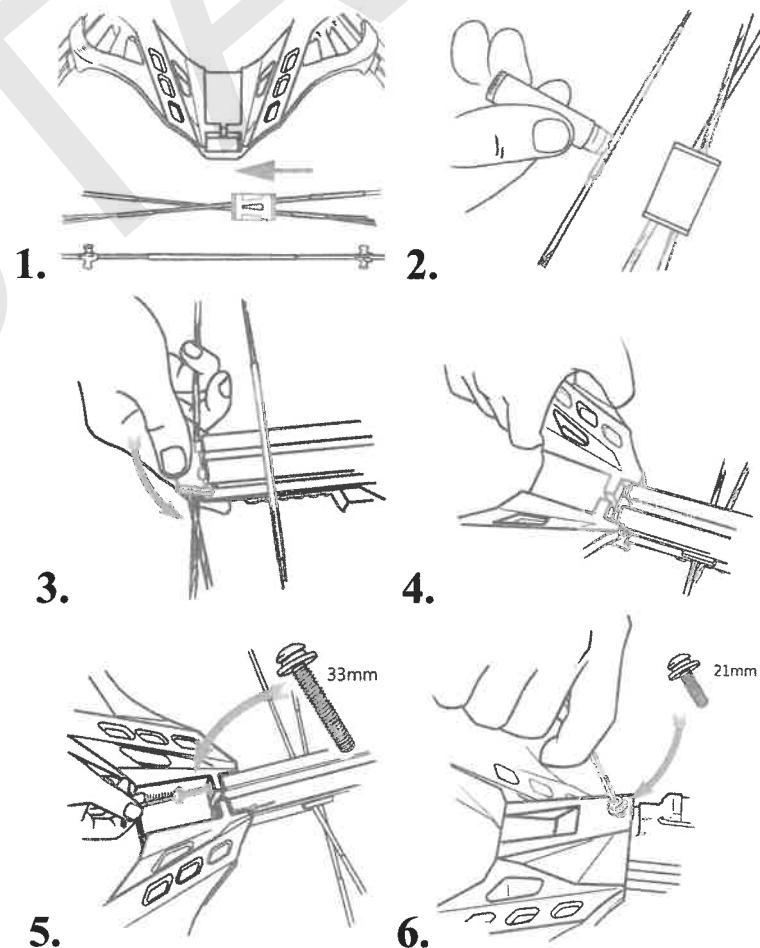


SCOPE MOUNT – montážní kroužky, **SCOPE** – optika, **STRING** – tětiva,
RAIL / BARREL – vodič drážka, **CABLE** – lanoví, **STRING STOPPER** – tlumič tětivy,
RISER – srdce kuše, **FOOT STIRRUP** – nášlap, **LIMB BOLT** – hlavní šroub ramen, **LIMBS** – ramena,
CAM – kladka, **PICATINNY RAIL** – lišta 22mm, **RETENTION STRING** – přitlačník šípů,
SLING STUD – čep pro popruh, **STOCK** – pažba

SLOŽENÍ KUŠE

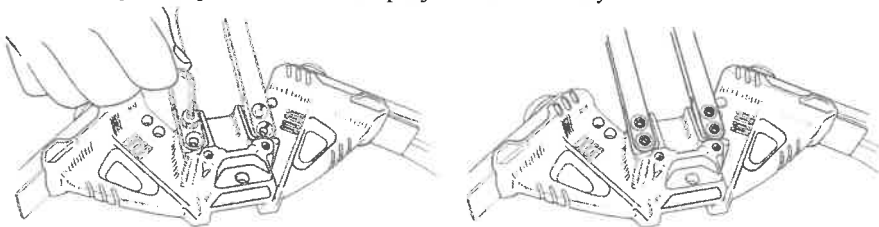
1. Kuše je pro přepravu rozložená. Nejdůležitější před samotným složením je aplikovat ochranný vodič lanoví, který zajišťuje hladký pohyb lanoví v těle kuše. Na lanoví kuše vsuňte vodič lanoví tak, aby bylo překřížení tětív na levé straně.
2. Tukem namažte tětivu – střed tětivy – omotávku.
3. Vsuňte vodič lanoví do středu těla kuše tak, aby tětiva šla na vodič dráhu šípů – nahoru.
4. Nasaďte lučičště kuše – srdce kuše - na pažbu tak, aby lanoví (zkřížené tětivy) vešly do vybrání uprostřed pažby a tětiva kuše nahoru na vodič dráhu šípů. Ujistěte se, že střed srdce kuše se ideálně posadil na střed hlavice pažby.
5. Zašroubujte 2ks hlavních šroubů o délce 33mm spojující lučičště a pažbu kuše – nezapomeňte na podložku.
6. Nakonec jedním šroubem s podložkou o délce 21 mm, lučičště na pažbě zespod zajistěte.

UPOZORNĚNÍ: Po cca 10 výstřelech překontrolujte hlavní šrouby. Tětivu mažte tukem po každém 5-10 výstřelu, pro prodloužení její životnosti.



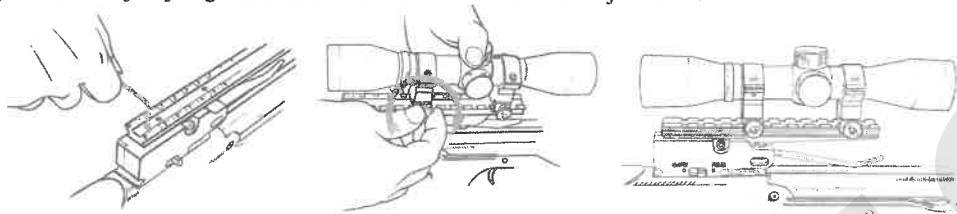
MONTÁŽ NÁŠLAPU

Nášlap kuše montujeme zespod srdce kuše. Nášlap zajistíme dvěma šrouby.



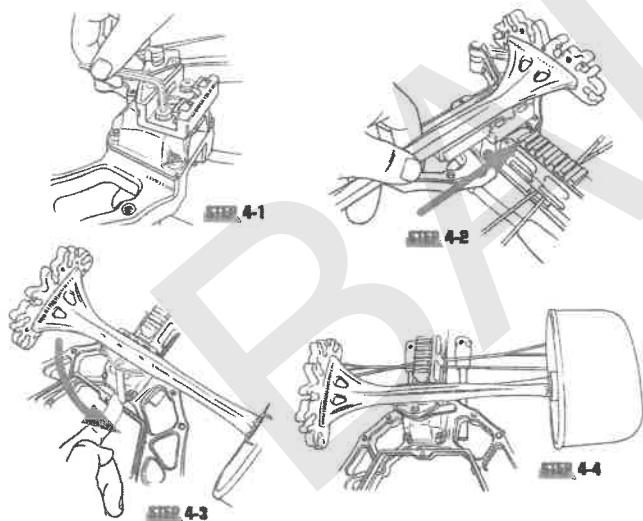
MONTÁŽ ZAMĚŘOVAČE

Kuše může být v závislosti na modelu a prodejní verzi vybavena kolimátorem či optikou – kušohledem. Montáž tohoto zaměřovacího přístroje se provádí na lištu 22mm v horní části pažby kuše. Povolte montážní šrouby ok optiky a posadte ji na lištu tak, abyste po zacílení viděli celý obraz (cca 7-8 cm od vašeho oka). Ve středu optiky najdete komínek, pod jehož krytkou se nachází točítka nastavování výšky kříže. Komínek umístěný na pravé straně zajišťuje regulaci kříže do stran. Nastavování kolimátoru je obdobné.



DRŽÁK ŠÍPŮ (POKUD JE SOUČÁSTÍ BALENÍ)

U samotného držáku najdete adaptér, s páčkou, který je zapotřebí našroubovat dvěma šrouby zespod hlavy kuše. Na samotný držák šípů dvěma šrouby uchytíte modul – menší díl v podobě obdelníku. Následně můžete do adaptéru zasunout držák šípů. Páčkou na jedné ze stran adaptéru odemknete nebo zamknete držák šípů v adaptéru.

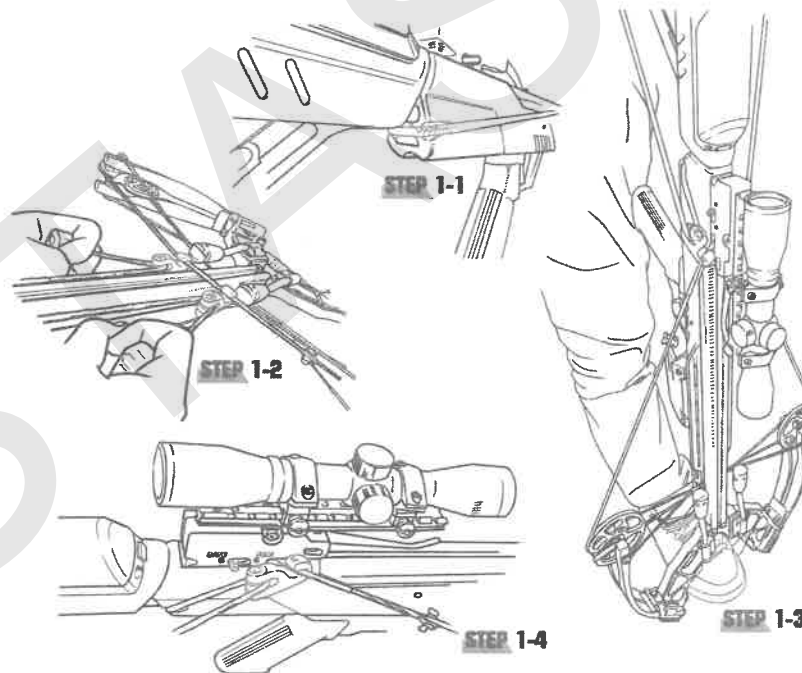


NATÁHNUTÍ KUŠE

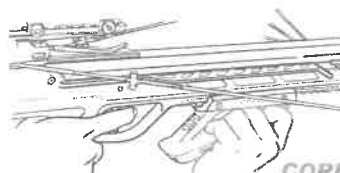
Doporučujeme použít rukavice nebo originální natahovák, jelikož je kuše velmi silná.

Kuši položte kolmo k zemi nášlapem vpřed. Zaslápněte nášlap, poté táhněte tětitvu rukama a zády k sobě, až zacvakne v pojistném mechanismu.

V případě použití kladkového provazu kuši položte kolmo k zemi nášlapem vpřed. Zaslápněte nášlap, střed provazu umístěte v místě k tomu určeném – nejčastěji za montážní lištou. Háčky na provazu nasadte na tětitvu. Poté uchopte madla a zatáhněte rukama a zády až zacvakne v pojistném mechanismu.



UCHOPENÍ KUŠE



CORRECT

SPRÁVNĚ



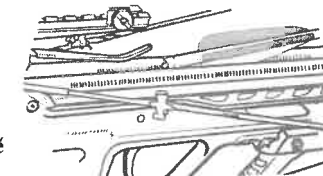
INCORRECT

ŠPATNĚ

VLOŽENÍ ŠÍPU

Před samotným vložení šípů se přesvědčte, že není kuše nebo šíp poškozen a že používáte předepsaný typ, hmotnost a délku šípů.

Letky – kormidla šípů mají odlišné zbarvení. Do drážky dráhy šípů vložte letku odlišné barvy tak, aby šíp vešel pod přítlačník a byl zcela jistě až v pojistném mechanismu kuše. **V případě, že bude šíp špatně**



založen, dojde k poškození kuše!

STŘELBA

Střelba z poškozené kuše, případně s poškozeným či nevhodným šípem způsobí zničení kuše, na které se záruka nevztahuje! Šíp v kuši má za úkol převzít vibrace. V případě, že dojde k výstřelu bez šípu nebo s poškozeným šípem dojde k přetržení tětivy, případně nalomení ramen či poškození kladek kuše.

V závislosti na výkonu kuše zajistěte dostatečný bezpečný prostor!

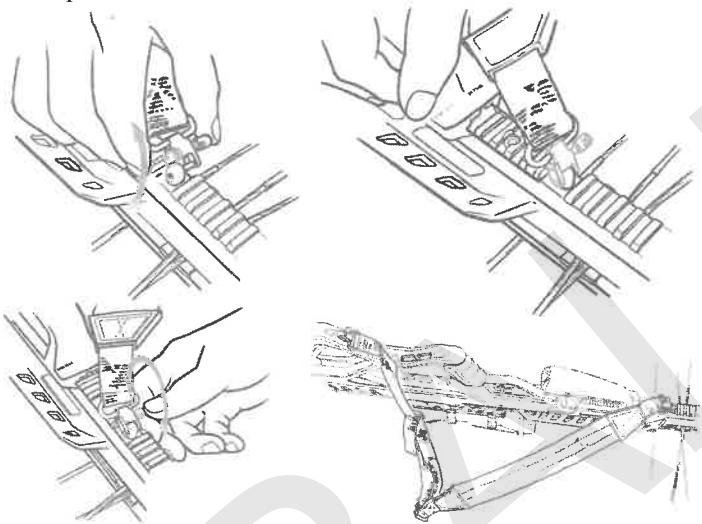
Zamířte na cíl, odjistěte pojistku směrem vpřed a stiskněte spoušť.

ÚDRŽBA

Kuše je mechanický složitý stroj, pro svou dlouhou životnost je nutné, aby byly dodrženy zásady údržby. Je zapotřebí neustále sledovat stav tětivy, ramen, kladek a hlavního spojení pažby a lučističe kuše. V případě, že se Vám cokoliv nezdá, raději kontaktujte svého dodavatele, případně distributora. Zajišťujeme záruční i pozáruční servis. Typická životnost tětivy – tětíva 500 výstřelů, lanová 1000 výstřelů. Tyto hodnoty se mohou výrazně lišit v závislosti na údržbě, skladování a prostředí, ve kterém je kuše používána.

POPRUH

Popruh na kuši má patentové zámky. Pro otevření zámku je zapotřebí hlavičku čepu zámku vyšroubovat nahoru a zamáčknout pro odemčení. Díky prodloužení, které vznikne se zámek rozpojí v místě provlíknutí. Poté co zámek problíknete čepem v pažbě, opět jej zavřete a hlavičku čepu zámku sešroubujete dolů, aby nedošlo k otevření po stisku na čep zámku.



PŘÍSLUŠENSTVÍ KE KUŠI

Šípy

BH80Z20 - Šíp Beast Hunter Carbon Elite 20" HalfMoon

BA19002 - Šíp Barnett Carbon 20" koncovka Half Moon

BA19000 - Šíp Barnett Carbon 22" koncovka Half Moon

Náhradní díly

BHCRS0881 - Tětíva kuše BH Ballistic 410