

Pro



Sport

# UŽIVATELSKÁ PŘÍRUČKA

Tato příručka se vztahuje na všechny modely Pro-Sport

PŘED PRVNÍM POUŽITÍM VAŠÍ NOVÉ PUŠKY SI PROSÍM PŘEČTĚTE TENTO MANUÁL. OBSAHUJE DŮLEŽITÉ INFORMACE O BEZPEČNOSTI A POKYNY K SEŘÍZENÍ A ÚDRŽBĚ.

PLSTĚNÉ ANI JINÉ ČISTICÍ PROSTŘEDKY NESMÍ BÝT Z PUŠKY VYSTŘELENY, POKUD DIABOLKA NENÍ VLOŽEN ZA TÍMTO PROSTŘEDKEM. NEBO MŮŽETE HLAVEŇ VYČISTIT PROTÁHNUTÍM. S PUŠKOU NESTŘÍLEJTE, POKUD V NÍ NENÍ DIABOLKA. POUŽÍVEJTE DIABOLKY POUZE Z OLOVA.

## \*\*\*\* BEZPEČNOSTNÍ ZÁSADY \*\*\*\*

- 1 - S PUŠKOU VŽDY ZACHÁZEJTE TAK, JAKO BY BYLA NABITÁ.
- 2 - VZDUCHOVOU PUŠKOU NIKDY NA NIKOHO NEMIŘTE, A TO ANI POKUD NENÍ NABITÁ.
- 3 - TUTO PUŠKU NIKDY NENECHÁVEJTE BEZ DOZORU, POKUD JE NATAŽENÁ NEBO NABITÁ.
- 4 - VŽDY SE UJISTĚTE, CO SE NACHÁZÍ ZA TERČEM.
- 5 - VŽDY SE CHOVEJTE JAKO SPORTOVCI.

VŽDY MĚJTE NA PAMĚTI, ŽE VAŠE CHOVÁNÍ JE POD DOHLEDEM VEŘEJNOSTI, KTERÁ NEMUSÍ SDÍLET VAŠE NADŠENÍ PRO VZDUCHOVÉ ZBRANĚ. ŠPATNÉ CHOVÁNÍ ŠÍŘÍ ŠPATNOU PUBLICITU. NEOHROŽUJTE SVOU BUDOUCÍ ZÁBAVU TÍM, ŽE BUDETE SVOU ZBRAŇ NESPRÁVNĚ POUŽÍVAT.

TATO PUŠKA BYLA NASTAVENA A TESTOVÁNA S DIABOLKAMI SPOLEČNOSTI AIR ARMS (VIZ INFORMACE NA POSLEDNÍ STRÁNCE). POKUD POUŽIJETE JAKOUKOLIV JINOU ZNAČKU NEBO DRUH DIABOLKY, PUŠKU JE TŘEBA ZNOVU ODZKOUŠET, ABY SE ZJISTILO, JESTLI ENERGIE NA ÚSTÍ HLAVNĚ SPADÁ DO POVOLENÉHO LIMITU.

UPOZORNĚNÍ! - NEOPRÁVNĚNOU DEMONTÁŽÍ TĚTO PUŠKY PŘICHÁZÍTE O ZÁRUKU VÝROBCE.

## PROSÍM PŘEČTETE SI TYTO DŮLEŽITÉ INFORMACE

PŘEDTÍM, NEŽ TATO PUŠKA OPUSTILA TOVÁRNU, BYLA ZKONTROLOVÁNA Z HLEDISKA KVALITY A PROBĚHLY ZKUŠEBNÍ STŘELBY POMOCÍ DIABOLEK AIR ARMS, NA ZÁKLADĚ KTERÝCH BYLA OVĚŘENA FUNKČNOST A BYLA PROVEDENA ZÁVĚREČNÁ SEŘÍZENÍ.

VÝROBEK BYL ODESLÁN VE SPECIÁLNĚ NAVRŽENÉ ZAPEČETĚNÉ KRABICI SE ŠTÍTKEM POPISUJÍCÍM OBSAH UMÍSTĚNÉM NA VÍKU. SPOLEČNOST AIR ARMS NEMŮŽE ODPOVÍDAT ZA JAKÉKOLIV POŠKOZENÍ OBSAHU NEBO CHYBĚJÍCÍ ČÁSTI, POKUD VÝROBEK NENÍ V PŮVODNÍ KRABICI NEBO POKUD KRABICE BYLA POŠKOZENA NEBO PEČETĚ BYLY PORUŠENY.

SPOLEČNOST AIR ARMS NEMŮŽE ODPOVÍDAT ZA POŠKOZENÍ NEBO CHYBĚJÍCÍ DÍLY V DŮSLEDKU POŠKOZENÍ PŘI PŘEPRAVĚ, ŠPATNÉ MANIPULACE NEBO NARUŠENÍ OBALU POTÉ, CO VÝROBEK OPUSTIL TOVÁRNU.

POKUD TUTO PUŠKU NEOBDRŽÍTE V PŮVODNÍ KRABICI S NEPORUŠENÝMI PEČETĚMI, PROSÍM ZKONTROLUJTE PEČLIVĚ, JESTLI NENÍ POŠKOZENA, NECHYBÍ NÁSTROJE NEBO DOKUMENTACE.

V PŘÍPADĚ JAKÝCHKOLIV PROBLÉMŮ NEBO REKLAMACÍ TÝKAJÍCÍCH SE TOHOTO VÝROBKU, SE NEJDŘÍVE OBRAŤTE NA PRODEJCE.

ABYSTE UCHOVALI PUŠKU V DOBRÉM FUNKČNÍM STAVU, DOPORUČUJEME, ABY JEDNOU ROČNĚ PROVEDL ÚDRŽBU VÝROBCE ZBRANÍ. TUTO SLUŽBU VÁM MŮŽE POSKYTNOUT VÁŠ PRODEJCE, NEBO SE MŮŽETE OBRÁTIT NA SPOLEČNOST AIR ARMS.

KONEČNÝ ZÁKAZNÍK ZÍSKÁ PŘIMĚŘENOU INSTRUKTÁŽ, ABY BYL SCHOPEN PROVÉST SERVIS VLASTNÍ PUŠKY. POSKYTNUTÍ TĚTO INSTRUKTÁŽE JE NICMÉNĚ NA ZVÁŽENÍ SPOLEČNOSTI AIR ARMS A INSTRUKTÁŽ NEMUSÍ BÝT POSKYTNUTA VE VŠECH PŘÍPADECH.

RYCHLOST TĚTO PUŠKY BYLA NASTAVENA POMOCÍ DIABOLEK AIR ARMS HUNTER. POKUD POUŽIJETE JAKOUKOLIV JINOU ZNAČKU NEBO DRUH DIABOLKY, PUŠKU JE TŘEBA ZNOVU ODZKOUŠET S DIABOLKAMI, KTERÉ CHCETE POUŽÍT, ABY SE ZJISTILO, JESTLI ENERGIE NA ÚSTÍ SPADÁ DO LIMITU, KTERÝ STANOVÍ SOUČASNÉ PŘEDPISY.

S ŽÁDOSTÍ O RADY SE OBRAŤTE NA VAŠEHO PRODEJCE NEBO NA SPOLEČNOST AIR ARMS.

### **KONTROLA RYCHLOSTI**

1 Pro kontrolu rychlosti použijte spolehlivý chronograf (do níže uvedeného vzorce je třeba dosadit hodnotu ve stopách za sekundu - FPS).

2 Pro zvážení diabolky použijte váhu s jemným měřením. Pokud takovou váhu nemáte k dispozici, hmotnost diabolky je uvedena na víčku balení, nebo se obraťte na dodavatele. (Do vzorce je třeba dosadit hmotnost v gránech.) Pro převod gramů na grány vynásobte gramy 15,432, tj.  $0,69 \text{ gramů} \times 15,432 = 10,65 \text{ gránů}$ .

3 Pro zjištění energie na ústí ve ft/lb použijte vzorec  $(\text{FPS} \times \text{FPS} \times \text{grány}) / 450240$ , tj.  $(700 \times 700 \times 10,65) = 5218500$  děleno  $450240 = 11,59$ .

PODLE SOUČASNÉ LEGISLATIVY JE PRO MAJITELE, KTERÍ NEJSOU DRŽITELI POVOLENÍ FAC, ENERGIE NA ÚSTÍ OMEZENÁ NA 12/ft/lb.

**UPOZORNĚNÍ!** POKUD VLASTNÍTE VZDUCHOVOU PUŠKU, KE KTERÉ NEMÁTE OPRAVNĚNÍ, JEDNÁ SE O VELMI ZÁVAŽNÝ TRESTNÝ ČIN. VYSTAVUJETE SE NEBEZPEČÍ ZABAVENÍ VAŠÍ PUŠKY, VYSOKÉ POKUTY NEBO TRESTU ODNĚTÍ SVOBODY NEBO DOKONCE KOMBINACI VŠECH TĚCHTO TŘÍ SANKCÍ.

**POZOR:** TATO VZDUCHOVÁ PUŠKA NENÍ HRAČKA A, POKUD JE POUŽITA NESPRÁVNĚ NEBO NEOPATRNĚ, MŮŽE ZPŮSOBIT SMRT NEBO VÁŽNÉ ZRANĚNÍ. PŘED POUŽITÍM SI PŘEČTĚTE VŠECHNY POKYNY. POKUD TUTO VZDUCHOVOU PUŠKU POUŽÍVAJÍ OSOBY MLADŠÍ 14 LET, MUSÍ NA NĚ DOHLÍŽET DOSPĚLÁ OSOBA. DOZOR MUSÍ MÍT ALESPŮŇ 21 LET. KUPUJÍCÍ A UŽIVATEL JSOU ODPOVĚDNÍ ZA DODRŽOVÁNÍ VŠECH ZÁKONŮ TÝKAJÍCÍCH SE POUŽÍVÁNÍ A VLASTNICTVÍ VZDUCHOVÉ ZBRANĚ.

#### \*\*\*\*\* OMEZENÁ ZÁRUKA \*\*\*\*\*

NA TENTO VÝROBEK SE PRO KONEČNÉHO ZÁKAZNÍKA VZTAHUJE 12MĚSÍČNÍ ZÁRUKA OD DATA KOUPEĚ NA VADY MATERIÁLU A ZPRACOVÁNÍ. ZÁRUKA JE PŘENOSNÁ NA DALŠÍHO MAJITELE.

V PŘÍPADĚ POŽADAVKU NA ZÁRUČNÍ OPRAVU JE POŽADOVÁN DOKLAD O KOUPI. UCHOVEJTE SI FAKTURU A ODEŠLETE ZÁRUČNÍ REGISTRAČNÍ LIST CO NEJDŘÍVE PO KOUPI. NA ZÁRUČNÍM LISTĚ MUSÍ BÝT UVEDENO JMÉNO A ADRESA PRODEJCE/DODAVATELE A DATUM KOUPEĚ.

#### **NA CO SE ZÁRUKA VZTAHUJE**

VÝMĚNA DÍLŮ A PRÁCE S DOPRAVOU VÝROBCI, PŘEPRAVA VÝROBKU ZPĚT ZÁKAZNÍKOVĚ (POUZE VE SPOJENÉM KRÁLOVSTVÍ).

#### **NA CO SE ZÁRUKA NEVZTAHUJE**

PŘEPRAVA OD ZÁKAZNÍKA DO SPOLEČNOSTI AIR ARMS. POŠKOZENÍ ZPŮSOBENÉ ŠPATNÝM NEBO NESPRÁVNÝM POUŽITÍM, NEDOSTATEČNOU PRAVIDELNOU ÚDRŽBOU, POŠKOZENÍ PŘI PŘEPRAVĚ MEZI PRODEJCEM/DODAVATELEM A ZÁKAZNÍKEM NEBO NEOPRÁVNĚNOU DEMONTÁŽÍ. DÍLY, KTERÉ PODLÉHAJÍ BĚŽNÉMU OPOTŘEBENÍ A JINÉ NÁSLEDNÉ NÁKLADY VZNIKLÉ ZÁKAZNÍKOVĚ PŘI DOPRAVĚ ZPĚT ZÁKAZNÍKOVĚ MIMO ÚZEMÍ SPOJENÉHO KRÁLOVSTVÍ.

ZÁRUKA SE NEVZTAHUJE NA VHODNOST PRO JAKÝKOLIV KONKRÉTNÍ ÚČEL.

PUŠKU **NESKLADUJTE** NA VLHKÉM MÍSTĚ, JAKO NAPŘÍKLAD V ZAHRADNÍ KŮLNĚ NEBO V GARÁŽI. TUTO PUŠKU **NESKLADUJTE** VE VAKU NA ZBRANĚ Z PLASTU NEBO PVC, ANIŽ BYSTE NEJDŘÍVE NA POVRCH POUŽILI PROTIKOROZNÍ PROSTŘEDEK. PUŠKU NIKDY NENECHÁVEJTE V NATAŽENÉM STAVU. PŘED STŘELBOU SE VŽDY UJISTĚTE, ŽE NATAHOVACÍ PÁKA JE ZCELA ZATAŽENA. NEPROVÁDĚJTE ZKUŠEBNÍ STŘELBU, POKUD V HLAVNI NENÍ DIABOLKA. SPOLEČNOST AIR ARMS SI VYHRAZUJE PRÁVO ZMĚNIT KONSTRUKCI, VZHLED NEBO VÝKONNOST JAKÉHOKOLIV VÝROBKU BEZ PŘEDCHOZÍHO UPOZORNĚNÍ. VŠECHNY ILUSTRACE SLOUŽÍ POUZE PRO INFORMACI A NEMUSÍ PŘESNĚ ZOBRAZOVAT MODEL, KTERÝ JSTE SI KOUPILI.

#### **ZÁKLADNÍ ÚDRŽBA**

PRAVIDELNĚ KONTROLUJTE DOTAŽENÍ VŠECH UPEVNĚNÍ. DÍLY PŘÍLIŠ NEDOTAHUJTE, NĚKTERÉ DÍLY JSOU VYROBENY Z HLINÍKU. POKUD JE PŘÍLIŠ DOTÁHNETE, MŮŽE DOJÍT K POŠKOZENÍ ZÁVITŮ. HLAVENĚ PRAVIDELNĚ ČISTĚTE VHODNÝM ČISTÍCÍM PROSTŘEDKEM A KARTÁČKEM.

#### **ZÁKLADNÍ PRAVIDLA MAZÁNÍ**

POUŽÍVEJTE POUZE OLEJE NA BÁZI MINERÁLŮ A NA POHYBLIVÉ ČÁSTI NIKDY NEPOUŽÍVEJTE SILIKONOVÉ OLEJE.

PRAVIDELNĚ APLIKUJTE NĚKOLIK KAPEK OLEJE NA ZBRANĚ. NÍŽE JSOU UVEDENA MÍSTA, KTERÁ JSOU VYSTAVENA OPOTŘEBENÍ: SPOJOVACÍ TYČ, KONEC SPOJOVACÍ TYČE A ČEPY NATAHOVACÍ PÁKY, KOMPRESNÍ TRUBICE. ABYSTE ZACHOVALI POVRCHOVOU ÚPRAVU V DOBRÉM STAVU, JE DŮLEŽITÉ ČISTIT VNĚJŠÍ ČÁSTI PUŠKY JEMNÝM HADŘÍKEM S OLEJEM. POKUD TAK NEUČINÍTE, VNĚJŠÍ ČÁST PUŠKY BUDE KORODOVAT. PRAVIDELNÉ MAZÁNÍ VNITŘNÍCH ČÁSTÍ NENÍ NUTNÉ. PŘI MONTÁŽI JE APLIKOVÁNO MALÉ MNOŽSTVÍ MAZIVA. PO DLOUHOU DOBU NEBUDE TŘEBA VNITŘNÍ ČÁSTI ZNOVU MAZAT. POKUD ZBRAŇ FUNGUJE ZTĚŽKA, ZTUHA ANEBY JE HLUČNÁ, MŮŽE TO ZNAMENAT, ŽE ZBRAŇ JE TŘEBA PROMAZAT A ZKONTROLOVAT.

## ZÁKLADNÍ PRAVIDLA MAZÁNÍ (pokračování)

MAZIVO NEAPLIKUJTE NA TĚSNĚNÍ HLAVNĚ A ZABRAŇTE TOMU, ABY SE MAZIVO DOSTALO DO TĚSNĚNÍ PÍSTU, PROTOŽE BY MOHLO DOJÍT KE VZPLANUTÍ. VZPLANUTÍ JE ZPŮSOBENO VZNÍCENÍM OLEJE NEBO MAZIVA, KTERÉ JE STLAČENO V KOMPRESNÍ TRUBICI PŘI VÝSTŘELU Z PUŠKY. TENTO PROCES MÁ VELMI NIČIVÉ ÚČINKY NA TĚSNĚNÍ A JE TŘEBA MU ZA KAŽDOU CENU ZABRÁNIT. PRO ZAJIŠTĚNÍ BEZPEČNÉHO PROVOZU JE TŘEBA PRAVIDELNĚ APLIKOVAT NĚKOLIK KAPEK OLEJE NA ZAJIŠŤOVACÍ ZÁPADKU. NEJLÉPE PŘEDTÍM, NEŽ BUDETE STRÍLET.

### POKYNY K OBSLUZE

1) PŘI NATAHOVÁNÍ PUŠKU DRŽTE PEVNĚ JEDNOU RUKOU A DRUHOU ZATÁHNĚTE ZA NATAHOVACÍ PÁKU SMĚREM DOLŮ (OBR. 1), DOKUD SE NENATÁHNE MECHANISMUS SPOUŠTĚ A ZAJIŠŤOVACÍ ZÁPADKA NEVYSKOČÍ. POJISTKA MÁ INDIKAČNÍ DRÁŽKU ZELENÉ BARVY, KTERÁ UKAZUJE, KDY JE ZBRAŇ SPRÁVNĚ NATAŽENA. UJISTĚTE SE, ŽE JSTE BĚHEM NATAHOVÁNÍ POJISTKU NEZABLOKOVALI A NEZABRÁNILI JEJÍ FUNKČNOSTI. POKUD PŘI NATAHOVÁNÍ DRŽÍTE PUŠKU ZA PAŽBU, UJISTĚTE SE, ŽE NEMÁTE PRST POLOŽEN NA SPOUŠTI (OBR. 1A). MOHLO BY DOJÍT K NECHTĚNÉMU VÝSTŘELU PUŠKY.



Obr. 1



Obr. 2

2) PŘI NATAHOVÁNÍ SE OTEVŘE ZÁVĚR A ODKRYJE SE HLAVEŇ. NYNÍ MŮŽETE VLOŽIT DIABOLKU (OBR. 2). **PŘED VLOŽENÍM DIABOLKY VŽDY ZKONTROLUJTE POJISTKU.**



Obr. 4

**PŘI VKLÁDÁNÍ DIABOLKY V ZÁJMU BEZPEČNOSTI VŽDY DRŽTE NATAHOVACÍ RAMENO. OBR 2A.**

## **POKYNY K OBSLUZE (POKRAČOVÁNÍ)**

3) PO VLOŽENÍ DIABOLKY, PÁKU ZCELA ZATÁHNĚTE. POKUD BY DOŠLO K VÝSTŘELU Z PUŠKY S ČÁSTEČNĚ VYTAŽENOU PÁKOU, MOHLO BY DOJÍT K VÁŽNĚMU POŠKOZENÍ ZBRANĚ (OBR. 3).



Obr. 3

4) UVOLNĚTE ZAJIŠŤOVACÍ ZÁPADKU TAK, ŽE JI ZCELA ZATLAČÍTE (OBR. 4). NYNÍ JE PUŠKA PŘIPRAVENA KE STŘELBĚ. ZAJIŠŤOVACÍ ZÁPADKU NYNÍ NENÍ MOŽNO UVOLNIT TAK, ŽE ZBRAŇ ZNOVU NATÁHNĚTE. PROTO ZAJIŠŤOVACÍ ZÁPADKU NEUVOLŇUJTE, DOKUD NEJSTE PŘIPRAVENI KE STŘELBĚ. JAKMILE JE PUŠKA NATAŽENÁ, NENÍ SNADNĚ JI ZNOVU UVOLNIT. S PUŠKOU NESTŘÍLEJTE, POKUD V NÍ NENÍ DIABOLKA. MOHLO BY DOJÍT K POŠKOZENÍ TĚSNĚNÍ. POKUD JSTE ZBRAŇ NATÁHLI A NEMŮŽETE STŘÍLET NA VÁMI ZVOLENÝ CÍL, ALE CHCETE, ABY PUŠKA BYLA BEZPEČNÁ, VYSTŘELTE DO ZEMĚ NA MĚKKÉ MÍSTO.



## **SEŘÍZENÍ SPOUŠTĚ**

SPOUŠŤ JE DVOUFÁZOVÁ A JE MOŽNO SEŘÍDIT OBĚ FÁZE. UPOZORŇUJEME, ŽE SEŘÍZENÍ JEDNOHO ŠROUBU OVLIVNÍ SEŘÍZENÍ DRUHÉHO A SPOUŠŤ BUDE SPRÁVNĚ FUNGOVAT JEDINĚ TEHDY, POKUD JE SEŘÍZENÍ OBOU FÁZÍ VYROVNANÉ. POKUD NEMÁTE ŽÁDNÉ ZKUŠENOSTI SE SEŘIZOVÁNÍM DVOUFÁZOVÉ SPOUŠTĚ, VYHLEDEJTE POMOC NEBO NECHEJTE TOVÁRNÍ NASTAVENÍ SPOUŠTĚ. PŘI NESPRÁVNÉM NASTAVENÍ JE PUŠKA NEBEZPEČNÁ.

PUŠKA MÁ TŘI SEŘIZOVACÍ ŠROUBY. 1) ŠROUB PRO SEŘÍZENÍ ODPORU TAHU, KTERÝ JE UMÍSTĚN POD KRYTEM SPOUŠTĚ, KTERÝ JE TŘEBA ODMONTOVAT, ABYSTE KE ŠROUBU MĚLI PŘÍSTUP. POKUD OTOČÍTE TÍMTO ŠROUBEM DOPRAVA, ODPOR TAHU SE ZVÝŠÍ. DALŠÍ SEŘIZOVACÍ ŠROUBY JSOU UMÍSTĚNY V LOPATCE SPOUŠTĚ. ZADNÍ ŠROUB SEŘIZUJE PŘESNÝ BOD VÝSTŘELU, PŘEDNÍ ŠROUB SEŘIZUJE DÉLKU POJEZDU PRVNÍ FÁZE. UPOZORŇUJEME, ŽE MALÉ ZMĚNY SEŘÍZENÍ PŘEDSTAVUJÍ VÝZNAMNÉ ZMĚNY FUNKČNOSTI SPOUŠTĚ.

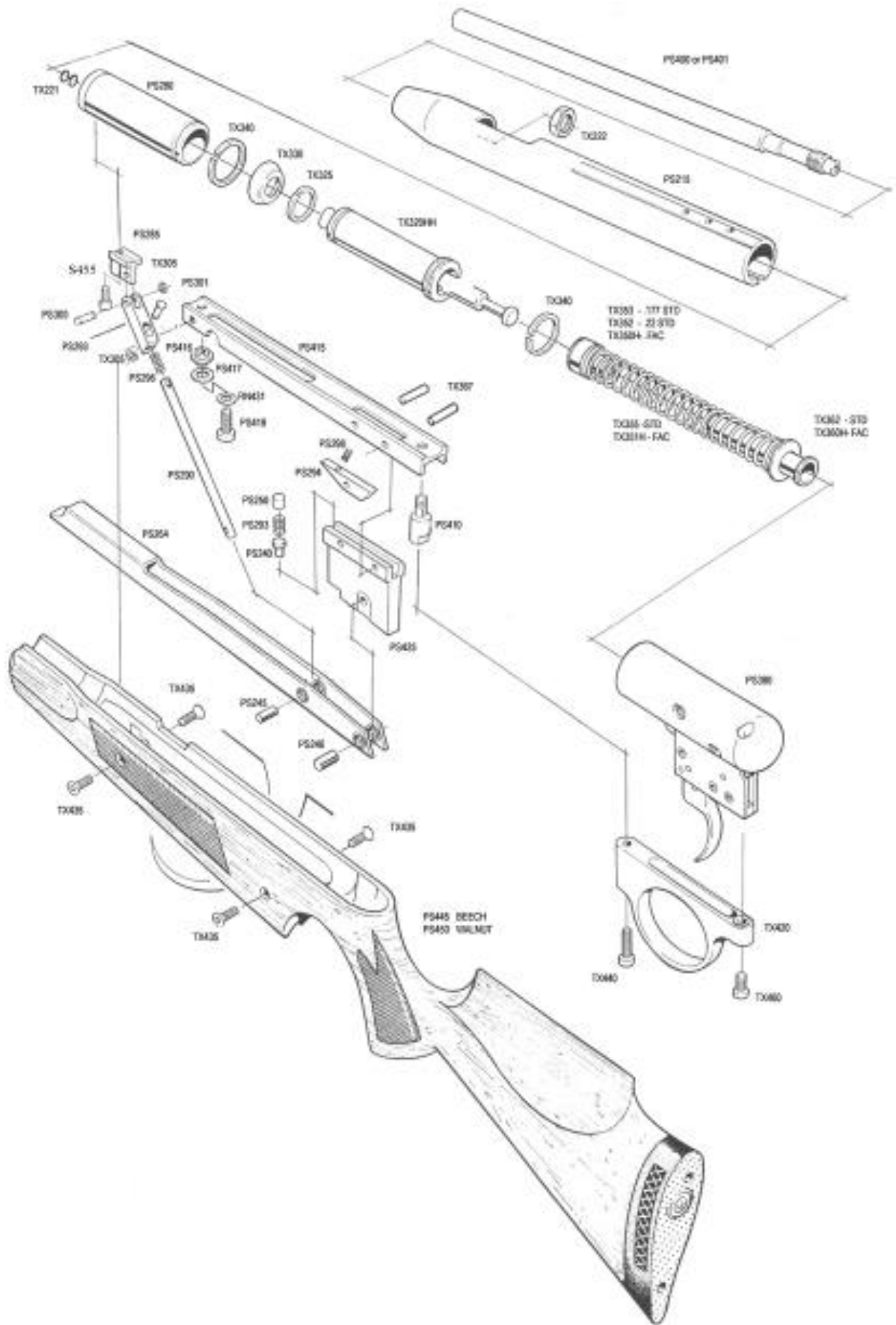
## **DŮLEŽITÁ POZNÁMKA**

JAKMILE ODMONTUJETE KRYT SPOUŠTĚ, ZADNÍ ŠROUB (TX460) MUSÍ BÝT DOTAŽEN PŘEDTÍM, NEŽ DOTÁHNĚTE PŘEDNÍ ŠROUB (TX 440). PŘEDNÍ ŠROUB NEDOTAHUJTE PŘÍLIŠ. TÍMTO ŠROUBEM DOCHÁZÍ K POSUNU DO PAŽBY A MUSÍ BÝT DOTAŽEN POUZE DO TĚ MÍRY, KDY DOJDE K ZASTAVENÍ POHYBU V PAŽBĚ.

SERVIS PUŠKY SI NECHEJTE PROVĚST SPOLEČNOSTÍ AIR ARMS NEBO KOMPETENTNÍM VÝROBCEM ZBRANÍ NEJMÉNĚ JEDNOU ROČNĚ.

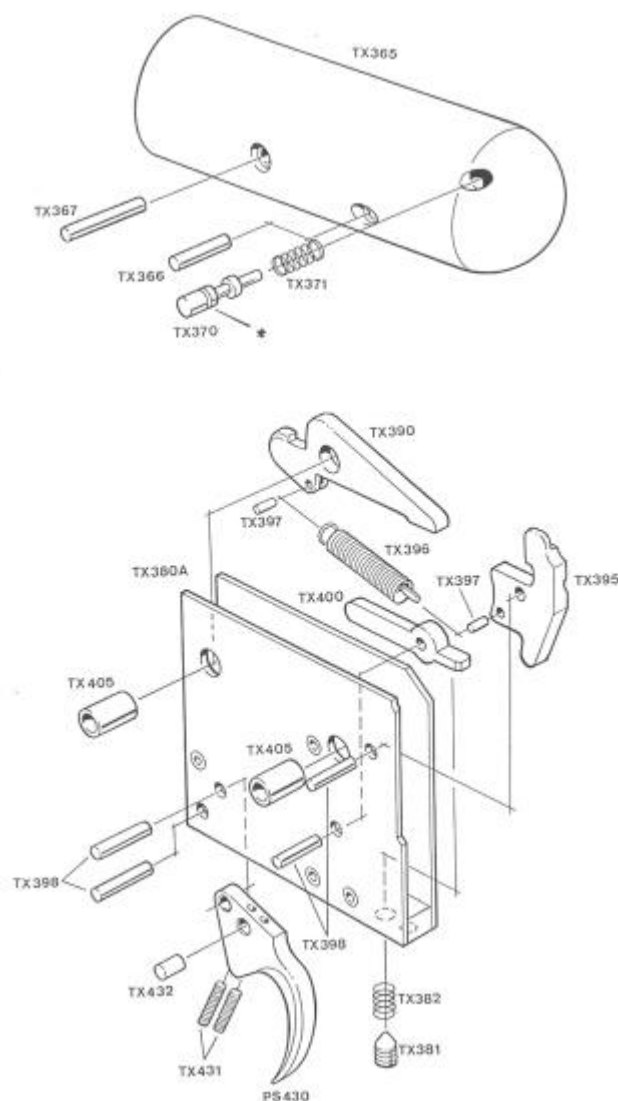
Seznam dílů Pro-Sport					
Díl č.	Popis	Mn.	Díl č.	Popis	Mn.
PS215	Soustava kartuše	1	PS418	Zarážecí šroub natahovací páky	1
PS240	Sekundární pojistka	1	PS425	Blok otočného čepu	1
PS245	Čep natahovací páky (malý)	1	PS445	Buková pažba	1
PS246	Čep natahovací páky (velký)	1	PS450	Ořechová pažba	1
PS250	Sekundární bezpečnostní posunovač	1	S455	Šroub natahovacího bloku	1
PS264H	Natahovací páka	1	TX221	Těsnění hlavně	2
PS280	SOUSTAVA kompresního válce	1	TX222	Pojistná matice hlavně	1
PS285	Natahovací blok	1	TX305	Svorka	2
PS290H	Spojovací tyč	1	TX320H H	Píst	1
PS293	Sekundární bezpečnostní pružina	1	TX325	Přední ložisko pístu	1
PS294H	Sekundární bezpečnostní blok	1	TX330	Těsnění pístu	1
PS295	Konec spojovací tyče	1	TX340	Zadní ložisko pístu	2
PS296	Pružina spojovací tyče	1	TX350H	Přední vodící lišta Fac	1
PS298	Sekundární pružina bezpečnostního bloku	1	TX351H	Hlavní pružina Fac	1
PS300	Přední čep spojovací tyče	1	TX352	Přední vodící lišta 0,22	1
PS301	Zadní čep spojovací tyče	1	TX353	Přední vodící lišta 0,177	1
PS380	Externí SOUSTAVA bloku spouště	1	TX355	Hlavní pružina	1
PS400	Hlaveň 5,5 mm (0,22)	1	TX360H	Zadní vodící lišta Fac	1
PS401	Hlaveň 4,5mm (0,177)	1	TX362	Zadní vodící lišta	1
PS410	Pojistný čep bloku spouště	1	TX420	Kryt spouště	1
PS415	Spodní držák	1	TX435	Šroub přední části pažby	4
PS416	Zarážka natahovací páky	1	TX440	Šroub zadní části pažby	1
PS417	Tlumič natahovací páky	1	TX460	Připevňovací šroub krytu spouště	1

PŘI JAKÉKOLIV KORESPONDENCI PROSÍM UVÁDĚJTE ČÍSLO PUŠKY A DÍLU. NĚKTERÉ DÍLY ZOBRAZENÉ NA ILUSTRACÍCH JSOU K DISPOZICI POUZE JAKO DÍLY NAMONTOVANÉ V TOVÁRNĚ. POUZE TY DÍLY, KTERÉ JSOU UVEDENY NA SEZNAMU NÁHRADNÍCH DÍLŮ, JSOU K DISPOZICI K VLASTNÍ MONTÁŽI.



Seznam částí jednotky spouště					
Díl č.	Popis.	Mn.	Díl č.	Popis.	Mn.
TX365	Blok spouště	1	TX398	Čep rámu spouště	4
TX367	Trg/Blk & Piv/Blk Ret Pin	1	TX405	Pouzdro rámu spouště	2
TX366	Pojistný kolík bloku spouště	1	TX400	Spodní část spouště	1
TX370	Pojistka	1	TX390	Horní část spouště	1
TX371	Pružina pojistky	1	TX395	Střední část spouště	1
TX381	Seřizovací šroub spouště	1	TX431	Seřizovací šroub spouště	2
TX382	Seřizovací pružina spouště	1	PS430	Lopatka spouště	1
TX396	Pružina spouště	1	Tx432	Blokovací vložka seřizovacího šroubu	1
TX397	Pojistný kolík pružiny spouště	2			

PŘI JAKÉKOLIV KORESPONDENCI PROSÍM UVÁDĚJTE ČÍSLO PUŠKY A DÍLU. NĚKTERÉ DÍLY ZOBRAZENÉ NA ILUSTRACÍCH JSOU K DISPOZICI POUZE JAKO DÍLY NAMONTOVANÉ V TOVÁRNĚ. POUZE TY DÍLY, KTERÉ JSOU UVEDENY NA SEZNAMU NÁHRADNÍCH DÍLŮ, JSOU K DISPOZICI K VLASTNÍ MONTÁŽI.





Air Arms, Unit 6, Hailsham Industrial Park, Diplocks  
Way, Hailsham, East Sussex, Anglie BN27 3JF.

Tel: 01323 845853. Fax: 01323 440573.

Webový server: [www.air-arms.co.uk](http://www.air-arms.co.uk)

Email: [general@air-arms.co.uk](mailto:general@air-arms.co.uk)

**Poznámky.**