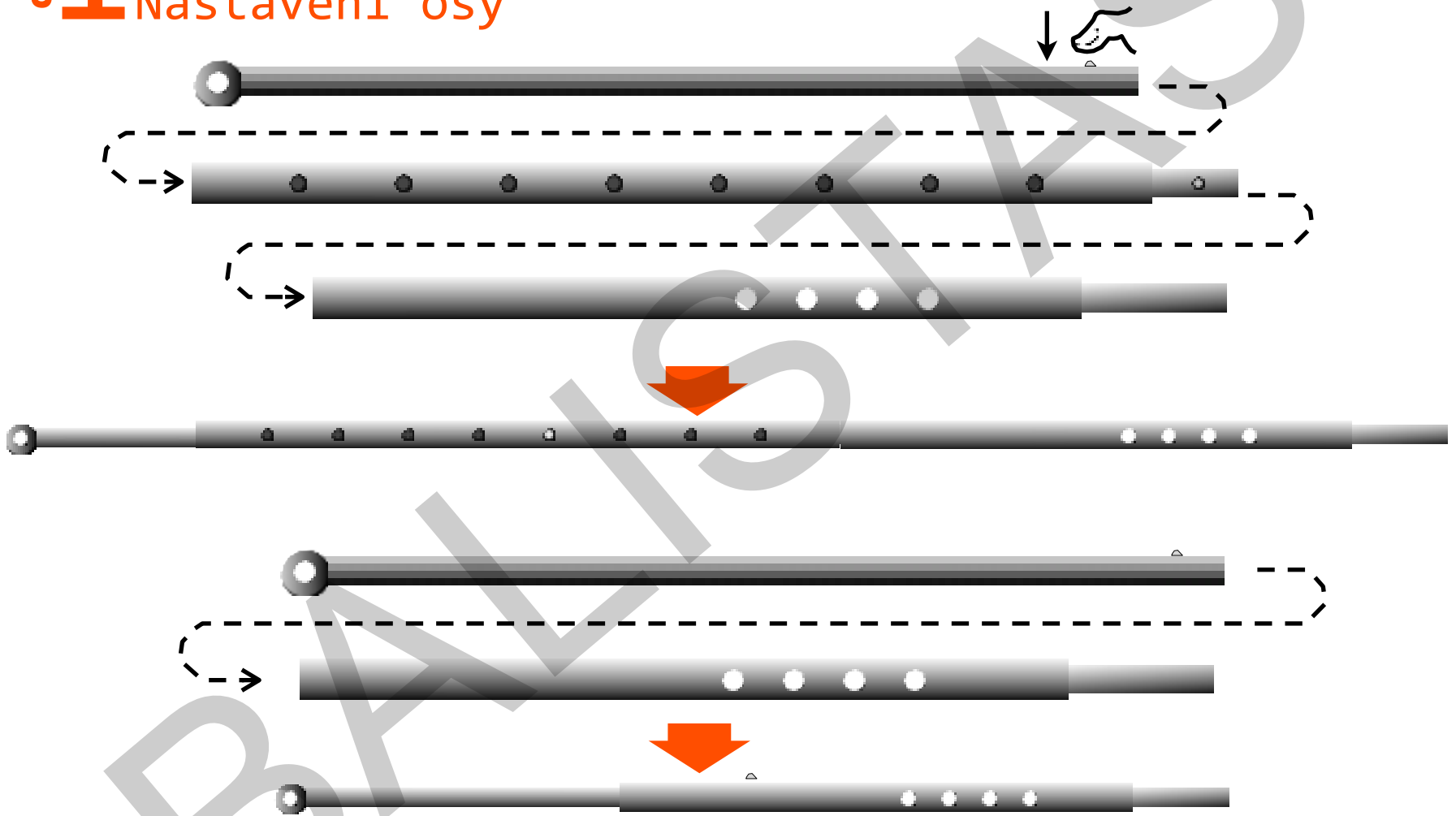


QUEST X5



Version: 201903X5_EN

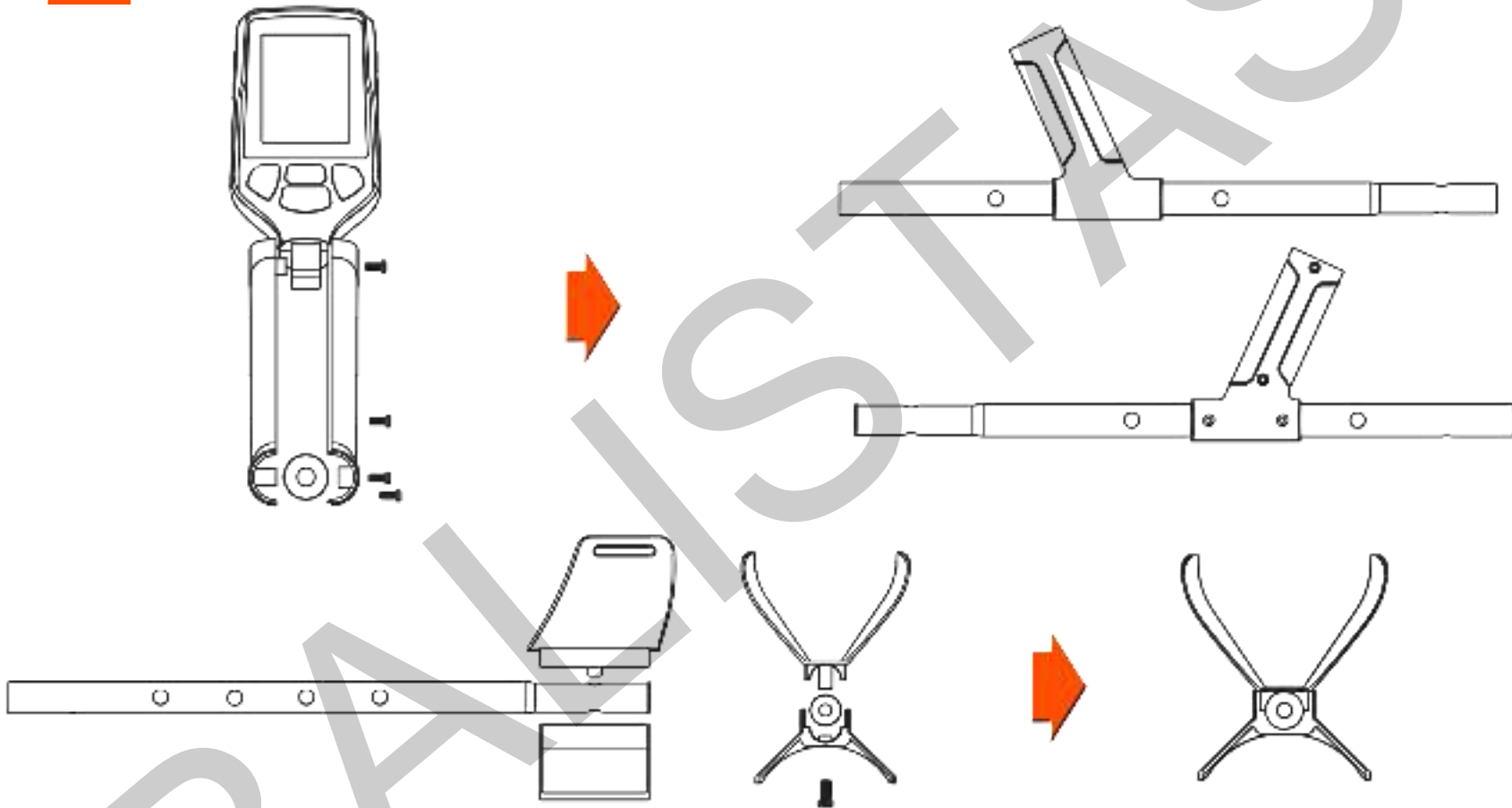
STEP 1 Nastavení osy



For junior

STEP 2

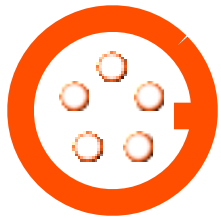
RUKOJEŤ A LOKETNÍ OPĚRKA



STEP

3

SMĚROVÁNÍ CÍVKY



Obr. 1



Omotejte kabel cívky k hřídeli ze spodní části.

- Věnujte pozornost směru spirály.
- U sklopné části ponechte určitou délku, aby nedošlo k poškození při skládání cívky.
- Spojte konektor, zatlačte a utáhněte kroužek (obr. 1)

Ovládání

- 1 Napájení/Nabídka
- 2 Zaměřovač
- 3 + - citlivost
- 4 Ground balance
- 5 Hlasitost reproduktoru
- 6 Svítilna



Zobrazení

- A Cílové ID pruhy
B Číslo cílového ID
C Úroveň baterie
D Úroveň zvuku

RYCHLÝ START

- Jedním stisknutím tlačítka napájení X5 zapněte. Podržením se vypne.
- Stisknutím šipky nahoru/dolů zvýšíte nebo snížíte citlivost.
- Jedním stisknutím tlačítka nabídky změňte režim detekce.
- Podržte tlačítko pro přesné zaměřování a cíl xing pro lokalizaci nálezů.
- Cívku držte a pumpujte nad zemí, abyste ji vyvážili.



DETEKCE

SWING



Natočte cívku cca. 4 cm nad zemí. Překryjte poslední švih, abyste neztratili žádný cíl.

XING



Když uslyšíte jistý vysoký tón, stiskněte a podržte tlačítko pro přesné určení cíle.

PINPOINTING

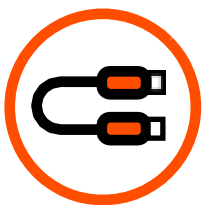


Použijte Xpointer, který vám pomůže rychleji najít cíl. Jednoduše použijte špičku Xpointer k „čichání“ cíle pokrytého nečistotami.

KOPÁNÍ



K vykopání zeminy použijte bagr. Snažte se, aby vzor kopání byl co nejmenší. Po dokončení nezapomeňte zakrýt.



SLUCHÁTKA A DOBÍJENÍ



Odkryjte krytku na připojení.



Můžete použít sluchátka s konektorem 3,5mm.

04:00Hr FULL



Připojte kabel micro USB. Po úplném nabití přestane indikátor baterie blikat. Počkejte 4 hodiny na obnovení X5.



FUNKCE

CÍLOVÉ ID A INDIKACE

X5 kategorizuje kovové signály do různých číslic od 1 do 99 na základě rozsahu vodivosti. Čím vyšší vodivost, tím vyšší číslici z displeje získáte. Pro lepší vizualizaci efektu používáme indikační pruhy, které označují, do které oblasti kov spadá.

Systém detekce a zpracování bude ovlivněn stavem půdy, špinavými kovovými předměty.
V závislosti na síle signálu detektor indikuje hloubku cíle.

TÓNY

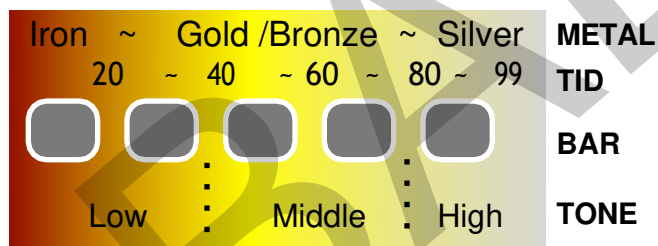
Výstup X5 vysoký a střední tón závisí na cílovém ID, takže můžete použít ucho k rychlému rozhodování. Tuto techniku používá většina zkušených detektorářů.

PROGRAMY

Režim mince: Velmi stabilní, střední rychlost obnovy, cíl pro staré nebo moderní mince rozsah TID 40 - 99

• **Režim šperků:** Velmi citlivý, vysoká rychlost obnovy, zaměřte se na zlaté prsteny, šperky. Rozsah TID 20–99

• **Režim All Metal:** Vysoká rychlost obnovy, NULA diskriminace, dobré pro vyhledávání zlata. TID 0~99





BEZPEČNOST

OZNÁMENÍ! Nekruťte konec cívky a konektor, aby nedošlo k poškození vodiče.

OZNÁMENÍ! Neskladujte zařízení na místech, kde může dojít k dlouhodobému vystavení extrémním teplotám

aby nedošlo k poškození zařízení.

OZNÁMENÍ! K ovládání dotykové podložky nikdy nepoužívejte tvrdé nebo ostré předměty, mohlo by dojít k poškození.

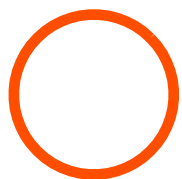
OZNÁMENÍ! Vyhněte se chemickým čisticím prostředkům, rozpouštědlům a odpuzovačům hmyzu, které mohou poškodit plastové součásti a povrchovou úpravu.

OZNÁMENÍ! Pevně zajistěte krytku proti povětrnostním vlivům, abyste zabránili poškození portu USB.

OZNÁMENÍ! I malé množství potu nebo vlhkosti může způsobit korozi elektrických kontaktů při připojení k nabíječce.

ČIŠTĚNÍ

- Otřete zařízení hadříkem navlhčeným ve slabém roztoku čisticího prostředku.
- Otřete jej do sucha. Po vyčištění nechte zařízení zcela vyschnout.
- Používejte měkký, čistý hadřík, který nepouští vlákna. V případě potřeby hadřík lehce navlhčete vodou.
- Pokud používáte navlhčený hadřík, vypněte zařízení a odpojte zařízení od napájení.
- Jemně otřete obrazovku hadříkem.
- Odolá silnému dešti. Ponoření do vody může způsobit poškození zařízení.



MOŽNÉ PROBLÉMY

NELZE ZAPNOUT	Zkusit dobít, popřípadě reklamovat.
ŽÁDNÝ ALARM / PŘETÍŽENÍ	Cívka není připojena k ovládací skřínce
VELMI HLUČNÉ / KLAMAJÍCÍ	Najděte jiné místo s menším rušením.
ŽÁDNÝ ZVUK	Ujistěte se, že hlasitost není vypnutá.
KLAMÁNÍ PŘI HLEDÁNÍ V TRÁVĚ	Ujistěte se, že drát cívky není přerušný.