

CZ manuál

pro vzduchovku SPA T-REX

Bezpečnostní pravidla:

- Vzduchovka je určena pouze pro dospělé.
- Nesprávné nebo nedbalé použití může způsobit poranění nebo smrt.
- Nevystavujte pušku na veřejnosti. Policie včetně jiných osob by si mohli myslet, že se jedná o střelnou zbraň. Neměňte design modelu aby vypadala více jako střelná zbraň. Mohlo by se jednat o trestný čin.
- Za žádných okolností nemiřte vzduchovkou na jiné osoby.
- Olověné diabolky nevkládejte do úst a nedechujte prach z olověných diabolek.
- Pro natlakování vzduchovky používejte pouze čistý, suchý vzduch. Žádné jiné plyny včetně kyslíku nepoužívejte nebo by mohlo dojít k výbuchu, který může mít za následek zranění nebo smrt.
- Vždy s modelem zacházejte jakoby byla nabitá, i když je zajištěná a není v ní žádné střelivo.
- Při pádu může dojít k nechtěnému výstřelu i když je vzduchovka zajištěná, proto zacházejte se vzduchovkou se zvýšenou opatrností.



1. Botka
2. Lícnice - nastavitelná
3. Ukazatel natáhnuté vzduchovky
4. Nabíjecí páka

5. Rám hlavně
6. Hledí
7. Kryt hlavně
8. Moderátor

9. Muška
10. Spoušť
11. Pojistka
12. Montážní lišta

13. Kartuše
14. Manometr

NASTAVENÍ LÍCNICE

Nastavení lícnice pro střelbu s pevnými mířidly.



Nastavení lícnice pro střelbu s puškohledem.



Otočte šroubem pro nastavení lícnice.

VÝMĚNA NABÍJECÍ PÁKY NA DRUHOU STRANU

Odšroubujte vnitřní část šroubu pro uvolnění páky



Sundejte nabíjecí páku

Utáhněte vnitřní šroub

Dejte nabíjecí páku na druhou stranu



VYPUŠTĚNÍ VZDUCHU Z KARTUŠE



Odšroubujte tyto dva šrouby pro demontáž pažby.



Posuňte rám hlavně směrem k hlavni (viz obrázek).

Odkryje se výpustný ventil. VELMI POMALU a opatrně povolujte šroubek pro vypuštění vzduchu z kartuše.

VERZE BULLPUP



15. Kryt pažby

16. Zásobník

17. Montážní lišta 22mm

18. Nabíjecí páka

19. Obal hlavně

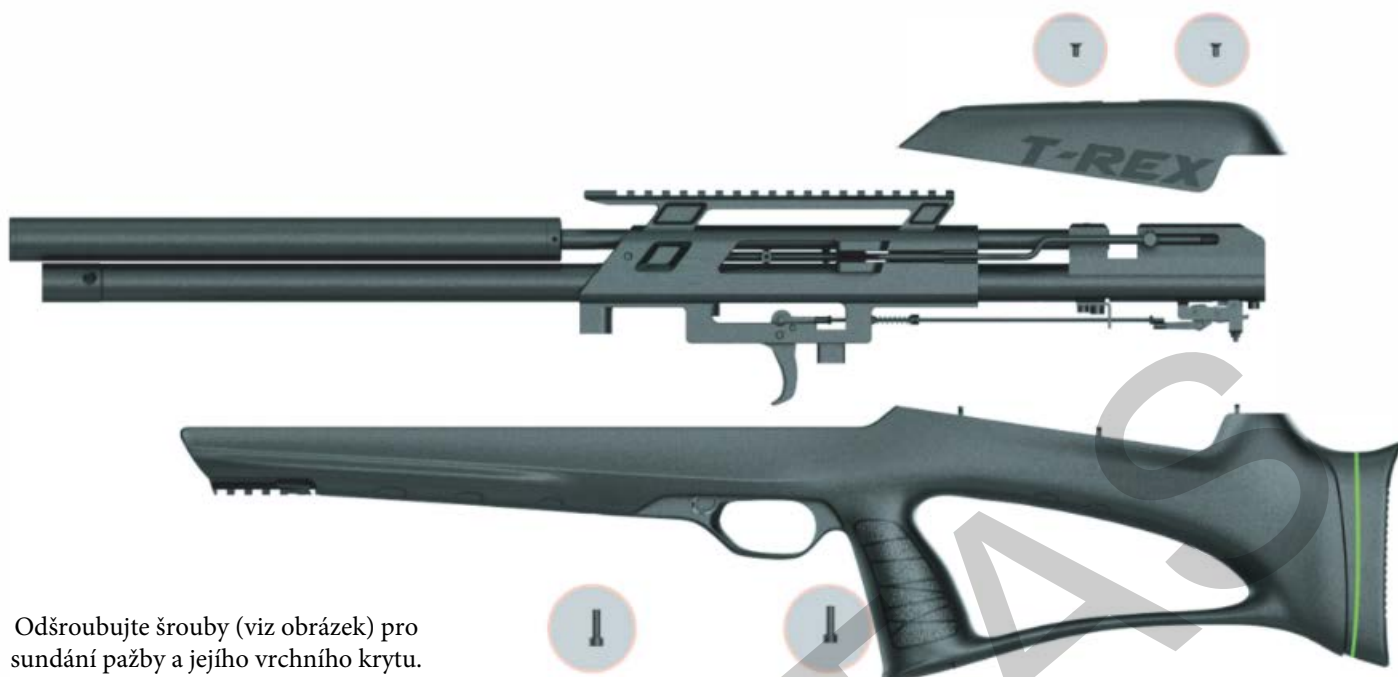
20. Kartuše

21. Spoušť

22. Pojistka

23. Montážní lišta

VÝMĚNA NABÍJECÍ PÁKY NA DRUHOU STRANU



Odšroubujte šrouby (viz obrázek) pro sundání pažby a jejího vrchního krytu.

BEZPEČNOSTNÍ POJISTKA

Jedná se o manuální pojistku. Zatlačte pojistku na lučičku. Pokud je červené označení viditelné, je model odjištěn a připraven ke střelbě. V opačném případě je vzduchovka zajištěna. Pojistka funguje u dlouhé verze i verze bullpup stejně.



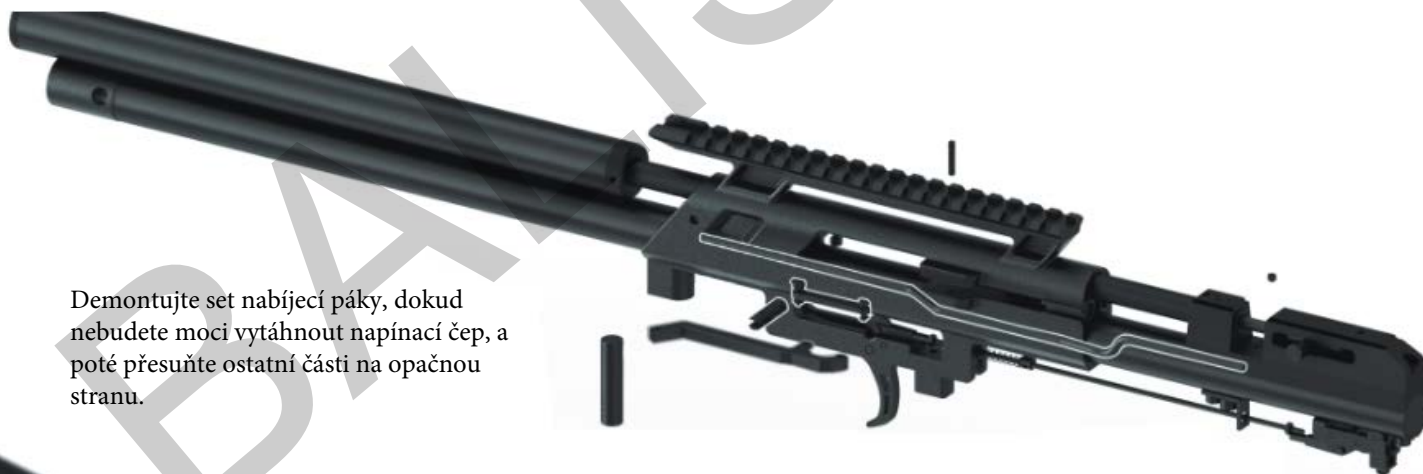
VÝMĚNA NABÍJECÍ PÁKY NA DRUHOU STRANU - U VERZE BULLPUP-



Vyjměte kolík nabíjecí páky



Sundejte nabíjecí páku

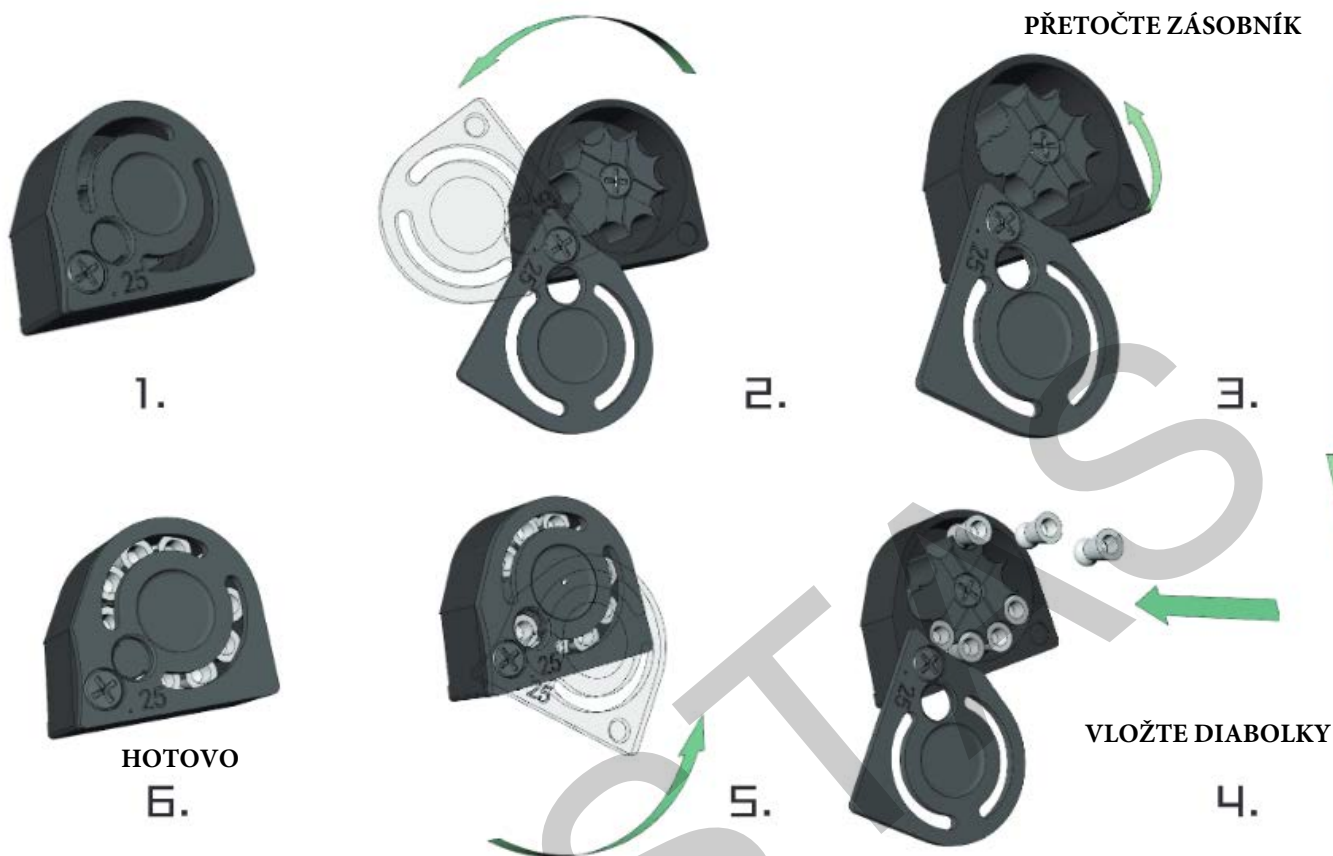


Demontujte set nabíjecí páky, dokud
nebudete moci vytáhnout napínací čep, a
poté přesuňte ostatní části na opačnou
stranu.



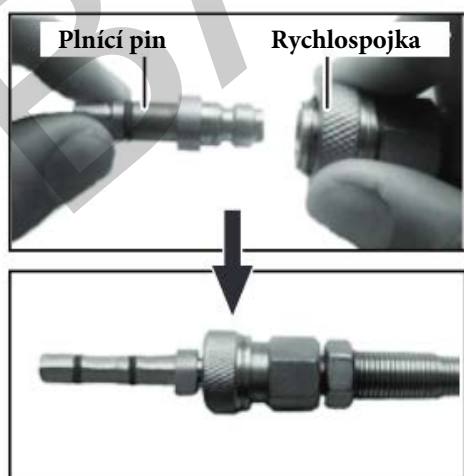
Set nabíjecí páky

PLNĚNÍ ZÁSOBNÍKU



PLNĚNÍ KARTUŠE ČISTÝM VZDUCHEM

Nasadte přiložený plnicí pin na rychlospojku vašeho nabíjecího zařízení, které musí být vybaveno tlakoměrem. Nejprve sejměte kryt plnicího otvoru. Ujistěte se, že plnicí pin i plnicí otvor jsou čisté bez nečistot, a poté vložte plnicí pin do plnicího otvoru KROUŽIVÝM POHYBEM ABY NEDOŠLO KE STŘIHNUTÍ O-KROUŽKŮ NA PINU. Neplňte tlakem vyšším než je maximální povolený.



ÚDRŽBA

VAROVÁNÍ

Nikdy nestřílejte ze vzduchovky, když je kartaše prázdná. Nedodržení tohoto pokynu může vést k poškození vzduchovky. Nikdy nemažte vnitřek hlavě, protože to může negativně ovlivnit přesnost střelby.

MAZÁNÍ A ČIŠTĚNÍ

Po cca 100 výstřelech namažte silikonovým olejem lehce plnicí pin a jeho těsnění. Občas promázněte také plnicí jehlu.

Než začnete olejovat nebo čistit vzduchovku, vždy zkontrolujte, zda je vybitá. Vždy se ujistěte, že je hlaveň vzduchovky čistá a není ucpaná. Po čištění se ujistěte, že v hlavni nezůstaly žádné skvrny po čištění ani jiné překážky.

Pokud se do vnitřního mechanismu vzduchovky dostane voda, písek atd., odneste vzduchovku na servis k úplnému vyčištění.

Pokud nebudete vzduchovku udržovat čistou a správně fungující, mohou nastat nebezpečné situace.

VÝMĚNA TĚSNĚNÍ RYCHLOPLNICÍHO ADAPTÉRU

Po určité době bude nutné vyměnit těsnění plnicího pinu. Potřeba vyměnit si uvědomíte, pokud je slyšet únik vzduchu z plnicího otvoru nebo pokud pin při nabíjení vylézá z plnicího otvoru pušky. Vždy se ujistěte, že jste vyměnili obě těsnění.

