

## Manuál pro vzduchovky Airgun Technology Vulcan 2

Před použitím zbraně se nejdříve podrobně seznamte s návodem a hlavně bezpečnostními pokyny.

### BEZPEČNOSTNÍ POKYNY

1. Vždy zacházejte se zbraní, jako kdyby byla nabita, nikdy se nedívejte přímo do ústí hlavně.
2. Nikdy nemířte na nic, na co nemíníte střílet.
3. Nikomu nevěřte, že zbraň není nabita.
4. Než zbraň odložíte, vždy se přesvědčte, že není nabita.
5. Zbraň přechovávejte nenabitou.
6. Nikdy nenechávejte zbraň nataženou a nabitou bez dozoru.
7. Před nabitím zbraně se přesvědčte, že vývrt zbraně je čistý a bez překážek.
8. Používejte pouze továrně vyrobené střelivo, příslušné pro ráži Vaší zbraně, nikdy nepoužívejte již použité, poškozené, špinavé nebo vadné střelivo.
9. Nikdy nepijte alkoholické nápoje ani neužívejte drogy před nebo během střelby.
10. Vždy dbejte zvýšené opatrnosti, když je zbraň nabita. Při manipulaci mířte do bezpečného prostoru.
11. Nikdy nemačkejte spoušť a nedávejte prsty do lučíku spouště, pokud nemíříte na cíl a nejste připraveni střílet.
12. Než stisknete spoušť, ještě jednou si zkontrolujte Váš cíl a prostor za ním. Střela může letět za Váš cíl ještě několik desítek metrů.
13. Nikdy nestřílejte na tvrdý povrch jako je kámen nebo na vodní hladinu. Střela by se mohla odrazit.
14. Pokud držíte zbraň, nikdy se neoddávejte hrubým žertům.
15. Před čištěním, přepravou nebo skladováním se vždy přesvědčte, že zbraň není nabita.
16. Zbraň přechovávejte v uzamčeném prostoru mimo dosah dětí a nepovolaných osob.
17. Nikdy neupravujte ani neopravujte části nebo součástky zbraně, můžete tak závažným způsobem narušit správnou funkčnost nebo její bezpečnost, vždy ji svěřte odbornému servisu.
18. Při střelbě vždy používejte ochranné pomůcky zraku a sluchu (ochranné brýle, sluchátka pokud je to nutné)

**POZOR!** Jednotlivé funkční části zbraně byly nastaveny pro optimální funkčnost při výrobě. Neoprávněný zásah do těchto částí zbraně může bránit správnému fungování zbraně, způsobit nevratné poškození zbraně nebo poškodit vaše zdraví nebo váš majetek.

**INFORMACE O ZÁRUCE:** Na tento výrobek Airgun Technology, model Vulcan 2, se vztahuje záruka 24 měsíců na správnou funkci a vady jednotlivých částí materiálu. Záruka nabývá účinnosti dnem prodeje.

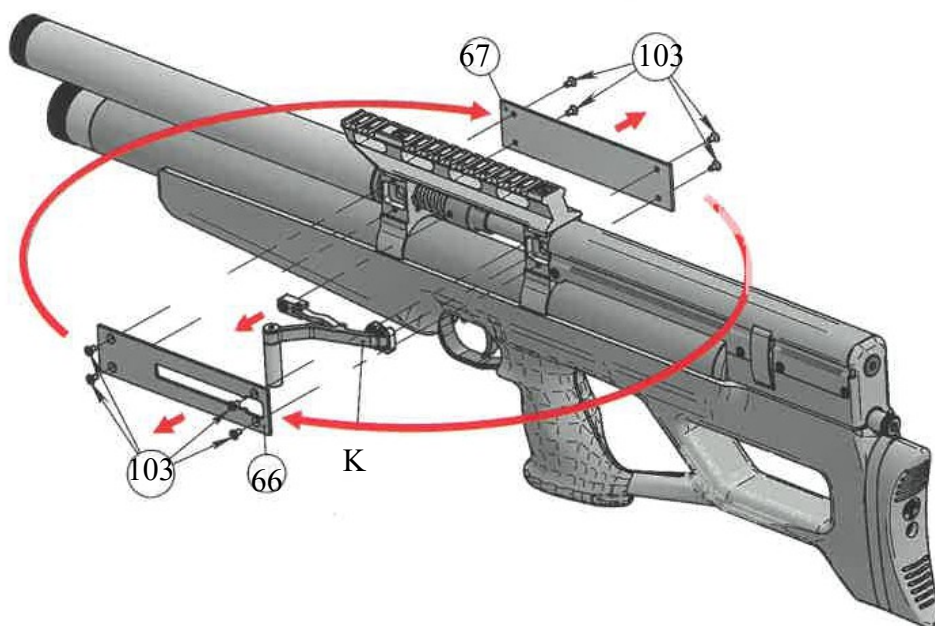
Záruka se nevztahuje na: 1. Mechanické poruchy způsobené neopatrným chováním uživatele zbraně (upuštěná zbraň, hrubé mechanické poškození jejích součástí atd.).

2. Situace, kdy dochází k zásahu týkajícímu se „částí zbraně neoficiálním poskytovatelem služeb nebo třetí stranou

3. Vady způsobené použitím jiného typu střeliva, než je doporučeno výrobcem.

4. Nedodržení pokynů uvedených v tomto návodu.

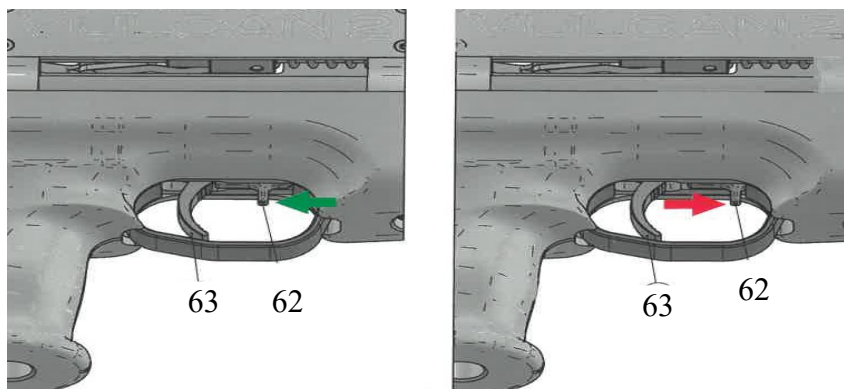
**KONFIGURACE VAŠÍ PUŠKY:** Můžete snadno změnit konfiguraci pušky na levou (pravou) verzi. - Demontujte boční páku biatlonu (K): Vyšroubujte šrouby (103) - 8 kusů a šroub (105). - Změňte konfiguraci na levou / pravou verzi (66,67). Při zpětné montáži krytů (66, 67) zajistěte správnou orientaci drážky kulísového krytu (66)



V některých případech použití pušky budete možná muset provést následující akce:  
**1. Odstranění moderátoru (F):** Manuálně odšroubujte moderátor (F). Při zpětné montáži moderátoru (F) se ujistěte, že závit válce je čistý a nepoškozený. Utáhněte rukou, nepoužívejte žádné nástroje.



**POJISTKA:** Zajistěte spoušť (63) pomocí pojistky zbraně (62). Spoušť (63) je uzamčena a zbraň je zajištěna proti palbě. Odemknutí zbraně: pomocí zámků zbraně (62) je spoušť (63) odemčena a připravena ke střelbě.



**ÚDRŽBA:** Zbraň vždy skladujte v suchém a bezprašném prostředí. Udržujte zbraň v souladu s manuálem a bude vám sloužit dlouho.

**Čištění zbraně:** Po skončení střelby se doporučuje zbraň vyčistit kusem měkkého a čistého hadříku. Pro čištění vnitřku hlavně použijte speciální čištění například mosazné čištění s kartáčky. Ostatní části pušky otřete suchým měkkým hadříkem. K čištění pažby používejte neagresivní čisticí prostředky určené k čištění dřeva. Dále může být použit vhodný leštící prostředek.

Čištění hlavně je důležité, aby byla zachována maximální přesnost zbraně. Používejte pouze výrobky k tomu určené.

**Vyčistěte zbraň:** • pokaždé, když je mokrá

- alespoň jednou ročně, pokud je v mírných klimatických podmínkách
- nejméně jednou měsíčně, v náročných klimatických podmínkách

Všechny viditelné pohyblivé části by měly být mazány minimálně jednou ročně.

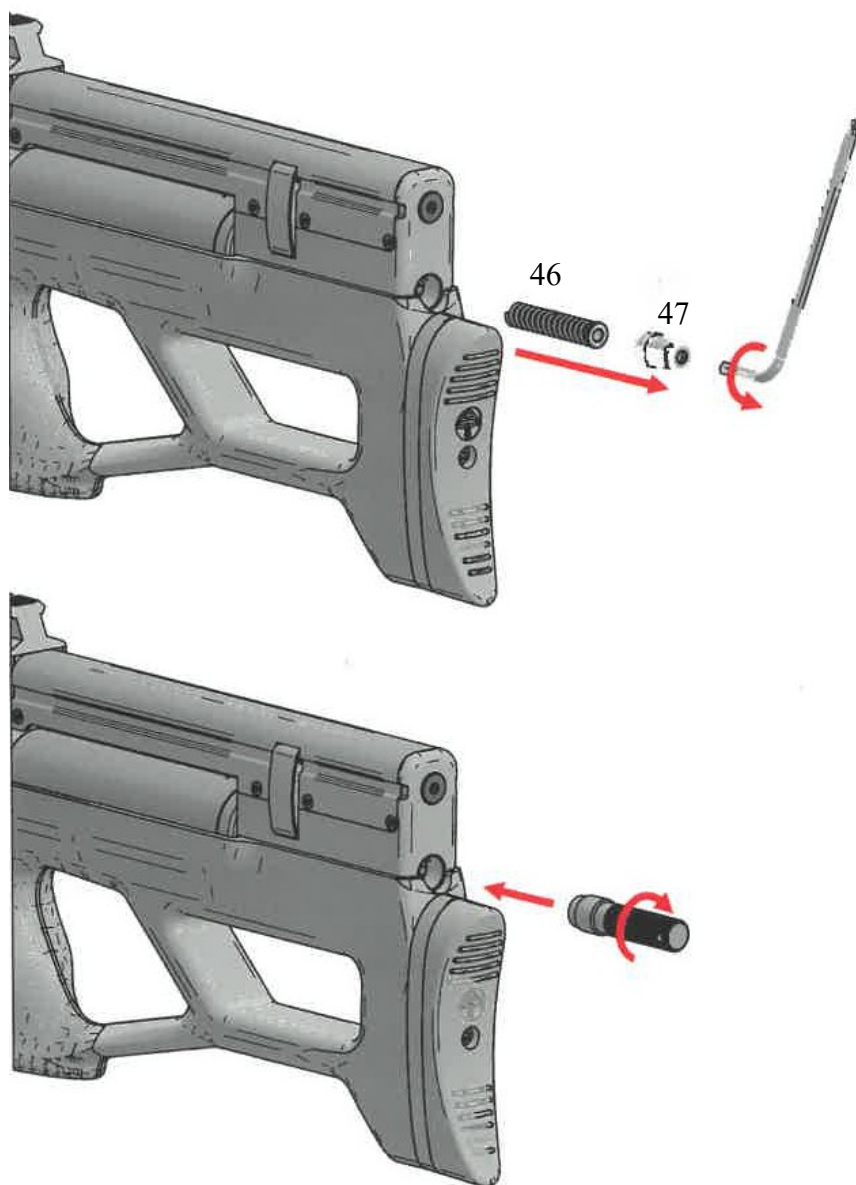
**VAROVÁNÍ!** Pokud během střelby dojde k funkční závadě, zvyšuje se pravděpodobnost náhodného výstřelu. Při řešení problému proto striktně dodržujte uvedené bezpečnostní pokyny. !!! Snažte se neustále čistit hlaveň v bezpečném směru; neotáčejte zbraň směrem k sobě nebo jiným lidem !!! Nikdy nedávejte ruce před ústí hlavně !!!

Pokud problém nelze vyřešit na místě, vyhledejte odbornou pomoc od prodejce, výrobce zbraní, poskytovatele zbraní atd.

**POZNÁMKA:** AGN Technology s.r.o. (ochranná známka "Airgun Technology") si vyhrazuje právo provádět změny a vylepšení některého z produktů a částí výrobku popsanych v tomto dokumentu bez předchozího upozornění.

**Pro uvolnění tlaku ze vzduchové nádrže proveďte následující kroky:**

1. Ujistěte se, že je komora prázdná, zásobník je vyjmutý a puška není natažená.
2. Pomocí demontované části s šestihranným klíčem (47)
3. Vyjměte hlavní pružinovou část (46)
4. Opatrně zašroubujte dodaný nástroj na místo, které jste právě odstranili
5. Počkejte, až je nádrž prázdná
6. Znovu namontujte hlavní pružinu
7. Znovu namontujte díl (47)
8. Pušku namířte do bezpečného prostoru a 4-5 krát vystřelte na prázdko, aby byla nádrž zcela prázdná.



**PROVOZOVNA A KORESPONDENČNÍ ADRESA: Zbraně a vzduchovky Hornická 1268/3,  
74801 Hlučín**

**SÍDLO FIRMY: U Staré Elektrárny 291/11, 71000 Ostrava, Slezská Ostrava**

**[www.balistas.cz](http://www.balistas.cz)**

**[www.zbrane-vzduchovky.cz](http://www.zbrane-vzduchovky.cz)**