

NÁVOD NA VZDUCHOVÉ ZBRANĚ HATSAN

(Technické parametry se mohou mírně lišit!)

Před použitím zbraně se nejdříve podrobně seznamte s návodem a bezpečnostními pokyny.

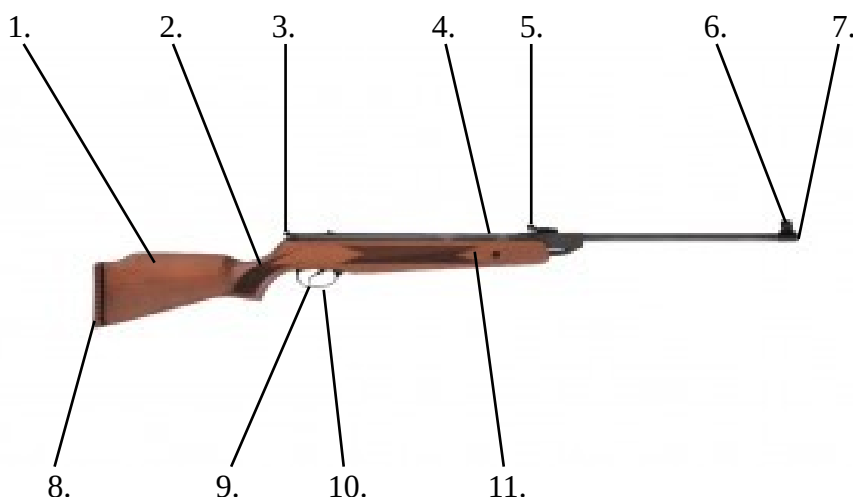
BEZPEČNOSTNÍ POKYNY

1. Vždy zacházejte se zbraní, jako kdyby byla nabita.
2. Nikdy nemířte na nic, na co nemíníte střílet.
3. Nikomu nevěřte, že zbraň není nabita.
4. Než zbraň odložíte, vždy se přesvědčte, že není nabita.
5. Zbraň přechovávejte nenabitou.
6. Nikdy nenechávejte zbraň nataženou a nabitou bez dozoru.
7. Před nabitím zbraně se přesvědčte, že vývrt zbraně je čistý a bez překážek.
8. Používejte pouze továrně vyrobené střelivo, příslušné pro ráži Vaší zbraně.
9. Nikdy nepijte alkoholické nápoje ani neužívejte drogy před nebo během střelby.
10. Vždy dbejte zvýšené opatrnosti, když je vzduchovka nabita a pod tlakem. Pro manipulaci mířte do bezpečného prostoru.
11. Nikdy nemačkejte spoušť a nedávejte prsty do lučičku spouště, pokud nemířte na cíl a nejste připraveni střílet.
12. Než stisknete spoušť, ještě jednou si zkontrolujte Váš cíl a prostor za ním. Střela může letět za Váš cíl ještě několik desítek metrů.
13. Nikdy nestřílejte na tvrdý povrch jako je kámen nebo na vodní hladinu.
14. Pokud držíte zbraň, nikdy se neoddávejte hrubým žertům.
15. Před čištěním, přepravou nebo skladováním se vždy přesvědčte, že zbraň není nabita.
16. Zbraň přechovávejte v uzamčeném prostoru mimo dosah dětí a nepovolaných osob.
17. Nikdy neupravujte části nebo součástky zbraně, můžete tak závažným způsobem narušit správnou funkčnost nebo její bezpečnost.

Model charakterizují technologie zvětšující ergonomii, odolnost výrobku a bezpečí

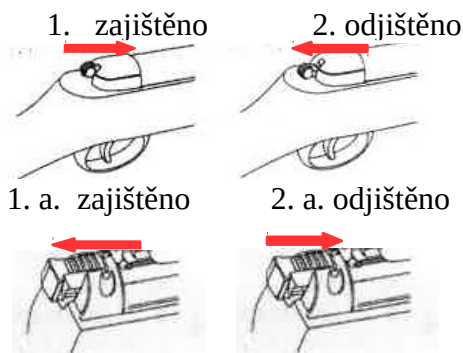
- závitovaná hlaveň
- automatická pojistka
- klasická zlomovací hlaveň
- povrchová úprava hlavně a válce pro vyšší odolnost vůči korozi
- plastová nebo dřevěná pažba systém SAS snižující zpětný ráz a záchvěvy zbraně (kromě modelů 33TR a 35STR)
- buď gumová anebo polymerová botka na konci pažby
- botka Triopad — systém pro max. tlumení zpětného rázu (jen u modelů 85 TR, 125, 135)
- dvoustupňový, precizní spoušťový mechanismus s možností regulace odporu spouště (kromě modelů 33TR a 35STR)
- precizní mířidla TRU-GLO
- montážní lišta pro puškohled

HLAVNÍ ČÁSTI ZBRANĚ



1. Pažba, 2. Rukojeť, 3. Pojistka, 4. Válec, 5. Hledí, 6. Můška, 7. Ústí hlavně, 8. Botka, 9. Lučič, 10. Spoušť, 11. Předpažbí

POJISTKA: Pojistka proti náhodnému výstřelu se automaticky aktivuje po zlomení hlavně (natažení) vzduchovky. Pojistku by měl uživatel ručně deaktivovat bezprostředně před výstřelem. postup pro aktivaci manuální pojistky - obrázek č. 1, obrázek 1a v případě modelu Ranger 95 SAS, postup pro deaktivaci manuální pojistky — obrázek č. 2, obrázek 2a v případě modelu Ranger 95 SAS



Po odjištění zbraně ji lze opětovně zajistit. Pojistka může být kdykoliv aktivována a deaktivována. Zbraň je vybavena dodatečnou pojistkou, která zabraňuje náhodnému sklopení hlavně při aktivované pojistce. Díky dodatečné pojistce nemůže dojít k výstřelu i při náhodném stisknutí spouště.

REGULACE SPOUŠTĚ

Modely 33 TR a 35S TR jsou vybaveny jednoduchým spoušťovým mechanismem s regulací jazýčku spouště.

Postup regulace pohybu spouště: Pro regulaci se používá šroub č.1 – Pro zkrácení pohybu spouště točte šroubem ve směru hodinových ručiček. - Pro prodloužení pohybu spouště točte šroubem proti směru hodinových ručiček.

Modely: 55S TR, 605 TR, 70 TR, 75 TR, 80 TR, 85 TR, 90 TR, 95 SAS, 125, 135 jsou vybaveny dvoustupňovým spoušťovým jazýčkem s možností regulace.

Šroub *1 reguluje sílu, se kterou musí uživatel stisknout spoušť pro výstřel.

- Pro zmenšení síly točte šroubem ve směru hodinových ručiček.
- Pro zvětšení síly točte šroubem proti směru hodinových ručiček

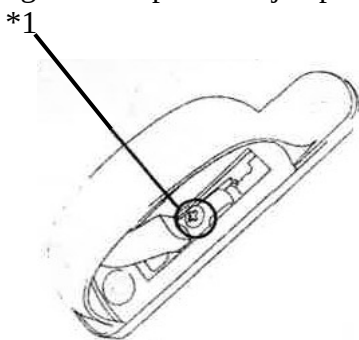
Šroub *2 reguluje pohyb spouště (první etapa)

- Pro zkrácení pohybu spouště točte šroubem ve směru hodinových ručiček
- Pro prodloužení pohybu spouště točte šroubem proti směru hodinových ručiček

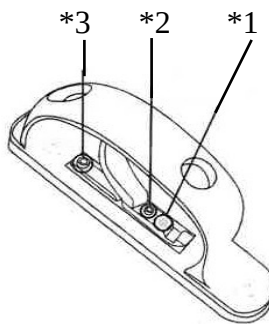
Šroub *3 reguluje sílu, se kterou musí uživatel stisknout spoušť v první etapě stáhnutí.

- Pro zvětšení síly točte šroubem ve směru hodinových ručiček.
- Pro zmenšení síly točte šroubem proti směru hodinových ručiček.

POZOR! Regulaci lze provádět jen při nenatáhnuté zbraňi.



Obr.č. 3



Obr.č. 4

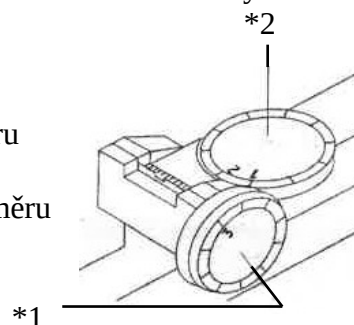
REGULACE HLEDÍ: Štěrbina má velmi jemný regulační mechanismus. Jedno kliknutí (pootočení) je 0,1mm a posouvá zaměřovací bod o 1mm na terči vzdáleném 10m.

Regulace vpravo/vlevo:

- Pokud zbraň střílí vlevo od zaměřovací čáry, točte šroubem *1 ve směru hodinových ručiček
- Pokud zbraň střílí vpravo od zaměřovací čáry, točte šroubem *1 proti směru hodinových ručiček

Regulace nahoru/dolů:

- Pokud zbraň střílí nad zaměřovací čáru, točte šroubem *2 ve směru hodinových ručiček
- Pokud zbraň střílí pod zaměřovací čáru, točte šroubem *2 proti směru hodinových ručiček.



NABÍJENÍ A STŘELBA:

Držte zbraň jednou rukou za rukojeť zbraně. Zbraň si opřete o nohu a druhou rukou uchytíte hlaveň a napněte ji směrem dolů, až uslyšíte cvaknutí. V tomto okamžiku se aktivuje automatická pojistka.

POZOR! Neponechávejte zbraň delší dobu s napnutou pružinou. Ponechání zbraně v takovém stavu způsobuje rychlejší opotřebování pružiny, která ztrácí svoji pružnost a tím pádem i zmenšuje energii výstřelu.

Nestřelejte naprázdno! Může to způsobit poškození zbraně a ztratíte nárok na záruku. Připravte diabolku ve zbrani odpovídajícím kalibru. Vložte jednu diabolku hlavičkou dolů do hlavně.

STŘELBA

- Ujistěte se, zda se poblíž nenachází žádní lidé nebo zvířata.
- Zavřete hlaveň.
- Zaměřte se na terč.
- Deaktivujte pojistku.



STŘELIVO

Existuje několik druhů olověného střeliva, které lze využívat k střelbě z tohoto typu zbraně: Typ střeliva volí střelec v závislosti na tom, na co a z jaké vzdálenosti bude střílet.

- ploché - střílení na terč, krátké vzdálenosti
- pùlkulaté - přesnější, delší vzdálenosti
- špičaté — lepší průraznost

Váha a částečně i tvar střeliva mají značný vliv na úst'ovou rychlost a fatalistické parametry. Lehčí druhy střeliva mají větší úst'ovou rychlost, slabší odraz a dráha letu je jiná. Těžší druhy střeliva jsou přesnější a mají větší energii během letu, působí na cíl větší silou.

ÚDRŽBA

Udržování zbraně v čistotě a udržování jejího dobrého technického stavu zaručuje bezpeční střílení a prodlužuje dobu způsobilosti k použití. Střelivo vhodné k této zbrani bylo vyrobeno z olova, během střílení se zbytky olova usazují v hlavni a brzdí další diabolky. Doporučujeme proto po cca 150 výstřelech hlaveň vyčistit a provést konzervaci pomocí oleje WD40 nebo Brunox Turbo. Oba druhy olejů slouží také k údržbě vnějších kovových částí a spoušť'ového mechanismu. Čištění vnějších, kovových částí zbraně by se mělo provádět pokaždé po ukončeném střílení. K údržbě mechanismu nátahu pružiny je vhodný např. olej molybdenový. Před střílením zjistěte, zda šrouby nacházející se na obou stranách zbraně nejsou uvolněné.

**PROVOZOVNA A KORESPONDENČNÍ ADRESA: Zbraně a vzduchovky Hornická 1268/3,
74801 Hlučín**

SÍDLO FIRMY: U Staré Elektrárny 291/11, 71000 Ostrava, Slezská Ostrava

www.balistas.cz