



Návod k použití PCP vzduchovky Evanix Cloud



Návod na PCP vzduchovku Evanix Cloud

Technické parametry			
Ráže	5,5 mm	Délka hlavně	580 mm
Kapacita zásobníku	10 ran	Celková délka	970 mm
Energie	do 16 J	Hmotnost	3 550 g
Objem kartuše	280 cm ³	Montážní lišta	22 mm (pro optiku i bipod)

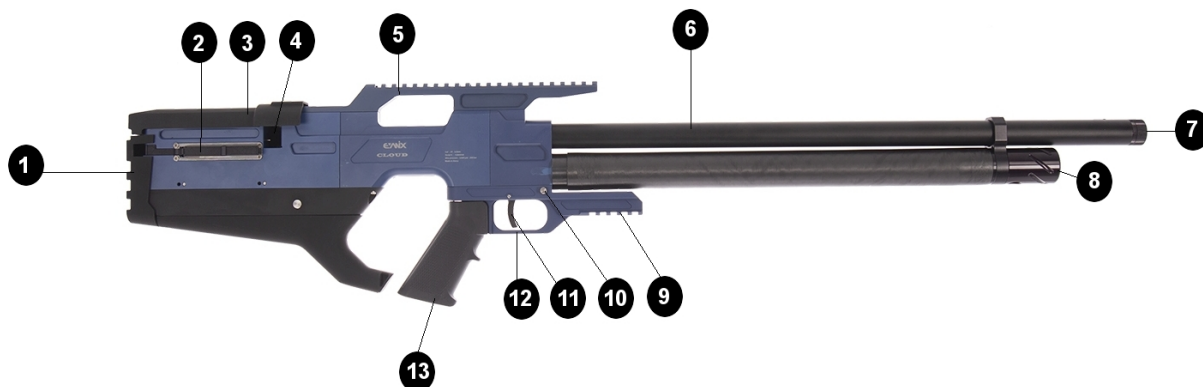
Před použitím zbraně si nejprve přečtete návod k použití a bezpečnostní pokyny. Výrobce neručí za škody způsobené nesprávným zacházením se zbraní.



Bezpečnostní pokyny

- 1) Nikdy nikoho neohrožujte zbraní, a to ani v případě, kdy si myslíte, že není nabitá.
- 2) Vždy se zbraní zacházejte tak, jako kdyby byla nabitá.
- 3) Nikdy nemiřte na nic, na co nechcete střílet.
- 4) Vždy si ověřte, zda je zbraň nabitá.
- 5) Zbraň přechovávejte nenabitou.
- 6) Nikdy nenechávejte nataženou a nabitou zbraň bez dozoru.
- 7) Před nabitím si ověřte, zda je vývrt zbraně čistý a bez překážek.
- 8) Používejte pouze továrně vyráběné střelivo vhodné pro ráži vaší zbraně.
- 9) Během střelby nepožívejte žádné návykové látky.
- 10) Vždy dbejte zvýšené opatrnosti, když je vzduchovka nabitá a pod tlakem.
- 11) Prsty vkládejte do prostoru spouště pouze v případě, že jste připraveni vystřelit.
- 12) Nikdy nepřenašejte zbraň s prstem na spoušti.
- 13) Než vystřelíte, zkontrolujte si jak váš cíl, tak i prostor za ním. Střela může doletět i několik desítek metrů za něj.
- 14) Nikdy nestřílejte na pevné povrchy jako kameny nebo na vodní hladinu. Střela by se mohla nepředpokládaně odrazit.
- 15) Před čištěním, přepravou i skladováním zbraň vybijte.
- 16) Před dlouhodobým skladováním vypusťte z kartuše plyn.
- 17) Zbraň uchovávejte v uzamčeném prostoru mimo dosah dětí a nepovolaných osob.
- 18) Nikdy neupravujte části nebo součástky zbraně. Může se tak narušit její funkčnost a bezpečnost.

Hlavní části zbraně



1 – botka pažby, 2 – přebíjecí páka, 3 – lícnice pažby, 4 – prostor pro zásobník, 5 – montážní 22mm lišta na optiku, 6 – hlaveň, 7 – ústí hlavně, 8 – kartaše, 9 – montážní 22mm lišta pro stativ, 10 – pojistka, 11 – spoušť, 12 – lučík spouště, 13 – rukojeť

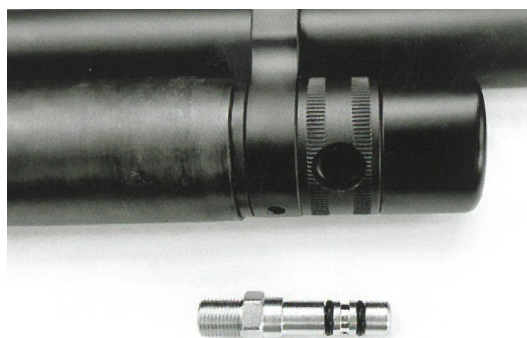
Pojistka

Zajištění zbraně proti náhodnému výstřelu, neboli pojistka se nachází nad lučíkem spouště a je dobře dostupná pro praváky i leváky. Pojistka má dvě pozice a ovládá se stisknutím směrem k tělu zbraně. Když je vysunuta na levé straně a vy vidíte červený kroužek, máte odjištěno. Pokud je vystouplá na pravé části zbraně, je zbraň zajištěna. Zbraň odjistěte jen bezprostředně před výstřelem.



Plnění kartaše

Před samotným plněním kartaše zkontrolujte tlak na manometru zbraně. Manometr najdete v přední části kartaše. Maximální povolený tlak je 250 BAR, ale doporučujeme nevyužívat tuto maximální hodnotu vzhledem k tomu, že i malý přesah může poškodit těsnění. Doporučujeme tedy plnit jen 245 BAR. Samotné plnění se provádí za pomoci QuickFill ventilu.



Plnění pumpou

Quick Fill ventil našroubujte na hadici pumpy. Následně ventil vložte do portu plnění vzduchem. Vstupní otvor je překryt kovovým kroužkem, který je třeba otočit, pokud není plnicí otvor přístupný. Vložte Quick Fill plnicího otvoru. Poté začněte napouštět vzduch na požadovaný tlak. Před vyjmutím Quick Fill ventilu, nezapomeňte odpouštěcím ventilem vypustit tlak z hadice, jinak dojde k poškození těsnění.



Plnění z lahve

Pro plnění z tlakové lahve potřebujete hadici s odpouštěcím ventilem. Quick Fill ventil našroubujte na hadici. Následně ventil vložte do otvoru plnění kartuše vzduchem. Pozvolna přepouštějte vzduch do kartuše, až dosáhnete požadovaného tlaku. Před vyjmutím Quick Fill ventilu, nezapomeňte odpouštěcím ventilem vypustit tlak z hadice, jinak dojde k poškození těsnění. Vzduch přepouštějte pozvolna, klidně i v několika fázích, aby nedošlo k nadměrnému zahřívání kartuše. Neustále kontrolujte hodnotu tlaku na manometrech hadice a zbraně.

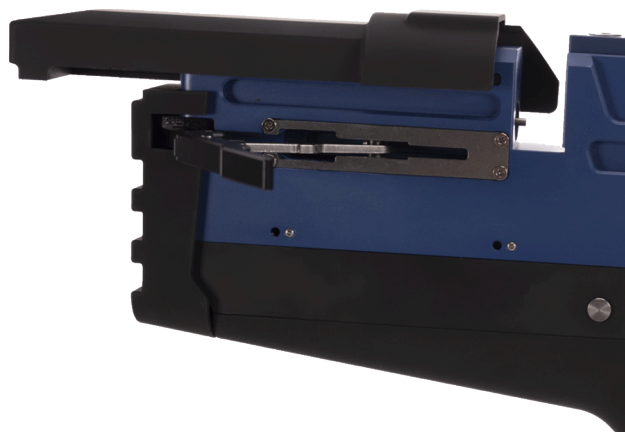
Střelivo

Používejte pouze kvalitní střelivo značek JSB, Umarex, Walther nebo Gamo. Kvalita střeliva přímo ovlivňuje přesnost střelby. Nepoužívejte deformované nebo jinak poškozené střelivo. Nepoužívejte střelivo delší než je tloušťka zásobníku.

Vyjmutí zásobníku

Pokud je zásobník vložen ve zbrani, musíte ho před samotným nabíjením vyjmout. Zajistěte zbraň, natáhněte páku přebíjení, následně zásobník vysuňte do strany tlakem zleva doprava ven z rámu zbraně.

POZOR PO VLOŽENÍ ZÁSOBNÍKU DO ZBRANĚ A PŘIKLOPENÍ PÁKY PŘEBÍJENÍ SE ZBRAŇ NABIJE! PROTO JE DŮLEŽITÉ MÍT ZBRAŇ ZAJIŠTĚNU.

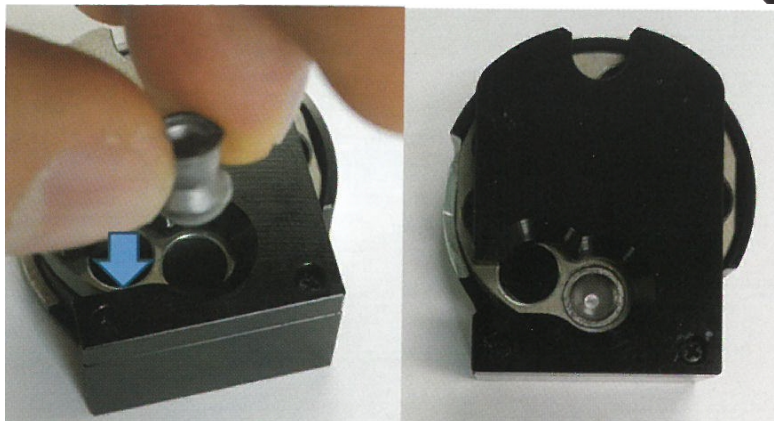


Nabíjení zásobníku

Zbraň je vybavena **10ranným zásobníkem** s automatickým pootočením ve směru hodinových ručiček. I když má 11 otvorů na diabolku, jeden otvor musí být vždy prázdný. Připravte si střelivo vhodného kalibru.

Vytažením zásobníku se napne palný mechanismus. Pokud odjistíte pojistku, zbraň po stisknutí spouště vystřelí.

Pro naplnění zásobníku vložte jednotlivé kusy střeliva do dírek. Střelivo by mělo být správně přidržováno gumovým prstenem v zásobníku. Dávejte pozor na správné a pečlivé vkládání střeliva



do zásobníku. Po vložení jedné diabolky musíte zásobník pootočit do další polohy pro plnění. Zásobník plňte vždy od pozice, kde se automaticky zastavil po svém vyprázdnění. Naplněný zásobník vložte zpátky do zbraně, osa zajištění zásobníku musí být v přední poloze. Po vložení zásobníku dojde k zajištění zásobníku ve zbrani, poté přiklopte zpět páku nátahu. Nezavírejte páku, aniž byste byli připraveni ke střelbě. Před střelbou zkontrolujte, zda jste páku správně zavřeli.



Míření

Vzduchovku je nutné vybavit zaměřovacím zařízením. Může být použita optika či kolimátor. Montáž tohoto optického zaměřovače je popsána v návodu k danému zaměřovacího zařízení.

Střelba

Kartuš je naplněna tlakem, zásobník plný střeliva a vložený do zbraně a zbraň zajištěná. Namiřte na cíl, odjistěte zbraň a stiskněte spoušť. Zbraň vystřelí.

Údržba

Udržování zbraně v čistotě a udržování jejího dobrého technického stavu zaručuje bezpečnou střelbu a prodlužuje její životnost. Střelivo vhodné k této zbrani bylo vyrobeno z olova, během výstřelu se zbytky olova usazují v hlavni a brzdí další diabolky. Doporučujeme proto po cca 150 výstřelech hlavni vyčistit kartáčkem a olejem typu Ballistol, Brunox Turbo, TetraGun Action Blaster nebo WD40.

Po čištění je vhodné provést konzervaci pomocí olejů Bruno Lub&Cor, TetraGun Lubricant, Konkor. Tyto oleje slouží také k údržbě vnějších kovových částí a spoušťového mechanismu. Čištění vnějších, kovových částí zbraně by se mělo provádět pokaždé po ukončeném střelbě.

Skladování

Vzduchovku skladujte v suchém, tmavém místě. Před uložením vzduchovky je vhodné provést údržbu, zejména ošetření konzervačním olejem, aby nepodlehla korozi.

Prodejce:

BULLET PROJECT s.r.o.

U Staré elektrárny 291/11

710 00 Ostrava, Slezská Ostrava