

## NÁVOD NA POUŽITÍ

### RAM Pistole Umarex T4E WALTHER PPQ M2



### TECHNICKÉ PARAMETRY

<b>Model</b>	Umarex T4E Walther PPQ M2
<b>Pohon</b>	12g CO2 bombička
<b>Ráže</b>	.43
<b>Kapacita zásobníku</b>	8
<b>Energie</b>	do 7,5 J
<b>Úst'ová rychlost</b>	105 m za sek.
<b>Spoušť</b>	Double Action Only
<b>Pojistka</b>	Jazýčková pojistka spouště
<b>Délka hlavně</b>	102 mm
<b>Celková délka</b>	180 mm
<b>Hmotnost</b>	848 g

## BEZPEČNOSTNÍ POKYNY

1. Vždy zachazejte se zbraní, jako kdyby byla nabitá.
2. Nikdy nemiřte na nic, co nechcete zasáhnout, i když je vzduchovka vybitá.
3. Ústí hlavně musí vždy směřovat do bezpečného prostoru.
4. Při manipulaci se zbraní vždy dbejte zvýšené opatrnosti.
5. Před odložením zbraně se přesvědčte, že není nabitá.
6. Zbraň musí být přechovávána nenabitá.
7. Nikdy nenechávejte nataženou a nabitou zbraň bez dozoru.
8. Vždy používejte jen továrně vyráběné střelivo ve správné ráži.
9. Před střelbou se ujistěte, že je vývrt hlavně čistý a bez překážek.
10. Nikdy nemačkejte spoušť a nedávejte prsty do lučičku spouště, pokud nemáte zaměřeno na cíl a nejste připraveni střílet.
11. Před stisknutím spouště si ještě jednou zkontrolujte váš cíl a hlavně prostor za ním. Projektil může letět za váš cíl i několik desítek metrů.
12. Nikdy nestřílejte na tvrdý povrch, jako je kámen nebo na vodní hladinu.
13. Před čištěním, skladováním, přepravou nebo jinou manipulací se vždy přesvědčte, že zbraň není nabitá.
14. Zbraň přechovávejte v uzamčeném prostoru mimo dosah dětí a nepovolaných osob.
15. Nikdy neupravujte součástky zbraně, můžete tak závažným způsobem narušit správnou funkci zbraně nebo její bezpečnost.
16. Před a během manipulace se zbraní nepožívejte alkoholické nápoje ani jiné omamné látky.

## VLOŽENÍ A VÝMĚNA CO2 BOMBIČKY

- Používejte pouze 12g CO2 bombičky.
- Před dlouhodobým skladováním napíchnutou bombičku vyjměte.
- Při vytahování bombičky ze zbraně může dojít k malému úniku plynu. Dávejte pozor, aby vaše ruce nepřišli do kontaktu s vypuštěným CO2 plynem. Může dojít k poranění kůže.
- CO2 bombičky nevystavujte přímému slunečnímu světlu a neskladujte je při teplotách přesahujících 54°C.
- Vždy dodržujte bezpečnostní pokyny a instrukce, které výrobce CO2 bombiček uvádí na jejich obalu.



1. Zmáčkněte záchyt zásobníku. 3. Posuňte patku zásobníku dopředu.  
2. Vyjměte zásobník. 4. Vložte CO2 bombičku.



5. Vyklopte zadní pažbičku. 8. Vraťte zadní pažbičku na své místo.  
6. Vyjměte zadní pažbičku. 9. Vložte zásobník.  
7. Dotáhněte CO2 bombičku zadní pažbičkou.

## NABÍJENÍ ZÁSOBNÍKU

- Používejte pouze nepoškozené projektily. Nikdy nenabíjejte žádné z těchto projektilů:



- S prasklinami
- Nesprávně spojené
- Použité a znečištěné



1. Zmáčkněte záchyt.  
2. Vyměňte zásobník.

3. Stáhněte pružinu  
a zadržte jí.

4. Nabíjejte.

5. Vložte  
zásobník.

## VÝMĚNA PRUŽINY



1. Zmáčkněte záchyt zásobníku.  
2. Vyměňte zásobník.



3. Posuňte patku zásobníku dopředu.



5. Vyměňte pružinu.



6. Tyto pružiny jsou dodávány s pistolí.



7. Vložte pružinu.



8. Držte pružinu.



9. Vraťte patku zásobníku zpátky na zásobník.



10. Vložte zásobník.

## OBRÁCENÍ ZÁCHYTU ZÁSOBNÍKU



1. Zmáčkněte záchyt zásobníku.  
2. Vyměňte zásobník.



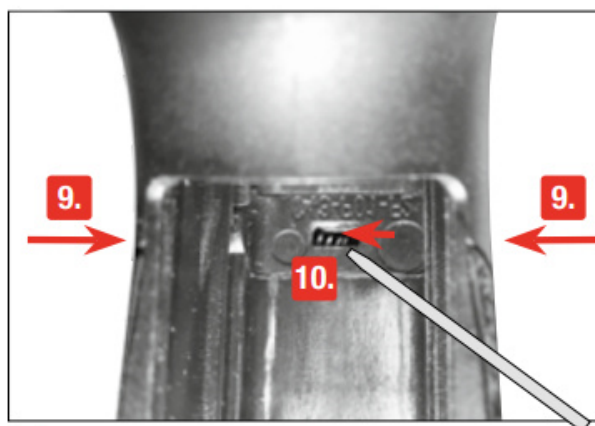
3. Vyklopte zadní pažbičku.  
4. Vyměňte zadní pažbičku.



5. Záchyt zásobníku je umístěn v rukojeti.  
6. Pomocí tenkého nástroje nadzvedněte mechanismus záchytu a držte ho v této pozici.  
7. Zatlačte záchyt zásobníku na druhou stranu a vyměňte ho.

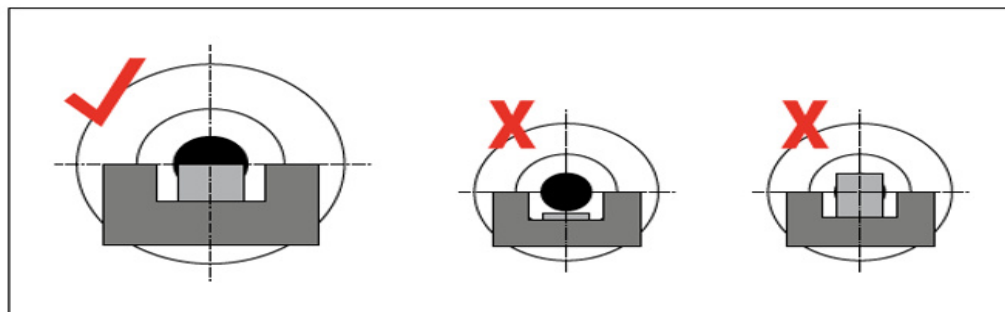


8. Otočte záchyt zásobníku o 180°.



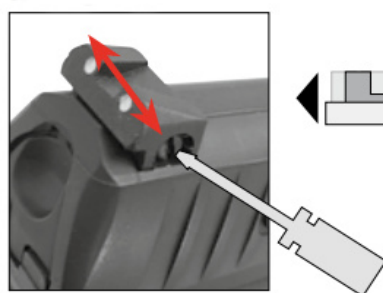
9. Vložte záchyt zásobníku zpátky do rukojeti, zatímco máte nadzvednutý jeho vnitřní mechanismus.  
10. Zatlačte centrální pružinu na bok, aby se mohl celý mechanismus záchytu zacvaknout.

## MÍŘENÍ



## KOREKCE ZADNÍHO HLEDÍ

Stranová korekce



Zásahy jsou napravo od středu.  
Zásahy jsou nalevo od středu



Otočit doprava.



Otočit doleva.

## STŘELBA



**⚠ POZOR!**

Jakmile vystřelíte všechny projektily, závěr se automaticky zachytí v zadní pozici. K jeho uvolnění stačí pouze stlačit záchyt závěru.



## MOŽNÉ PROBLÉMY



PROBLÉMY	MOŽNÉ PŘÍČINY								
	Zbraň není natažená	CO2 bombička není vložena	Prázdná bombička, prázdný zásobník	Špinavá hlaveň	Extrémní teploty	Špatná munice	Špatně nabitá munice	Špatně nastavené hledí	Špatná pružina v zásobníku
Nepřesná střelba			●	●	●	●	●	●	
Zbraň nestřílí	●	●	●			●	●		●
Nízká úst'ová rychlost			●	●	●	●	●		

## ČIŠTĚNÍ HLAVNĚ

- Před čištěním zbraň vybijte.
- K čištění využijte pouze dodávanou čistící šňůru. Začněte vždy směrem od komory po ústí hlavně.
- Občas vyčistěte vnější kovové části. Použijte hadřík, který byl lehce namočen v oleji na zbraně.
- Silikonový olej nikdy nelijte přímo do hlavně.



Stáhněte závěr do zadní polohy a protáhněte čistící šňůru hlavní od komory po ústí.



**POZOR!** Riziko skřípnutí prstů.



## ÚDRŽBA

Svou zbraň čistíte v pravidelných intervalech (cca každých 250 výstřelů) s olejovou bombičkou.

### Postup při použití olejové bombičky:

- Ujistěte se, že zbraň není nabitá, vložte olejovou bombičku a propíchněte ji.
- Obráťte zbraň vzhůru nohama, tak aby byla spoušť nahoře.
- Poté zaničte se zbraní do bezpečného prostoru a střílejte dokud nebude bombička prázdná.

**BULLET PROJECT, s. r. o., U Staré elektrárny 291/11, 710 00 Ostrava,  
[e-mail info@zbrane-vzduchovky.cz](mailto:info@zbrane-vzduchovky.cz), tel:591140535**

*Adresa pro reklamace: BULLET PROJECT, s. r. o., Hornická 1268/3, Hlučín 748 01*



**ZBRANE-VZDUCHOVKY.CZ**  
prodej zbraní a munice