

NÁVOD NA POUŽITÍ

RAM Revolver Umarex T4E HDR 50



TECHNICKÉ PARAMETRY

Model	Umarex T4E HDR 50
Pohon	12g CO2 bombička
Kalibr	.50
Kapacita zásobníku	6
Energie	7,5 J / 11 J
Úst'ová rychlost	110 m za sek. / 135 m za sek.
Spoušť	Double Action Only
Pojistka	Jazýčková pojistka spouště
Délka hlavně	121 mm
Celková délka	250 mm
Hmotnost	675 g

BEZPEČNOSTNÍ POKYNY

1. Vždy zachazejte se zbraní, jako kdyby byla nabitá.
2. Nikdy nemiřte na nic, co nechcete zasáhnout, i když je vzduchovka vybitá.
3. Ústí hlavně musí vždy směřovat do bezpečného prostoru.
4. Při manipulaci se zbraní vždy dbejte zvýšené opatrnosti.
5. Před odložením zbraně se přesvědčte, že není nabitá.
6. Zbraň musí být přechovávána nenabitá.
7. Nikdy nenechávejte nataženou a nabitou zbraň bez dozoru.
8. Vždy používejte jen továrně vyráběné střelivo ve správné ráži.
9. Před střelbou se ujistěte, že je vývrt hlavně čistý a bez překážek.
10. Nikdy nemačkejte spoušť a nedávejte prsty do lučičku spouště, pokud nemáte zaměřeno na cíl a nejste připraveni střílet.
11. Před stisknutím spouště si ještě jednou zkontrolujte váš cíl a hlavně prostor za ním. Projektil může letět za váš cíl i několik desítek metrů.
12. Nikdy nestřílejte na tvrdý povrch, jako je kámen nebo na vodní hladinu.
13. Před čištěním, skladováním, přepravou nebo jinou manipulací se vždy přesvědčte, že zbraň není nabitá.
14. Zbraň přechovávejte v uzamčeném prostoru mimo dosah dětí a nepovolaných osob.
15. Nikdy neupravujte součástky zbraně, můžete tak závažným způsobem narušit správnou funkci zbraně nebo její bezpečnost.
16. Před a během manipulace se zbraní nepožívejte alkoholické nápoje ani jiné omamné látky.

VLOŽENÍ A VÝMĚNA CO2 BOMBIČKY

- Používejte pouze 12g CO2 bombičky.
- Před dlouhodobým skladováním napíchnutou bombičku vyjměte.
- Při vytahování bombičky ze zbraně může dojít k malému úniku plynu. Dávejte pozor, aby vaše ruce nepřišli do kontaktu s vypuštěným CO2 plynem. Může dojít k poranění kůže.
- CO2 bombičky nevystavujte přímému slunečnímu světlu a neskladujte je při teplotách přesahujících 54°C.
- Vždy dodržujte bezpečnostní pokyny a instrukce, které výrobce CO2 bombiček uvádí na jejich obalu.



1. Odšroubujte uzávěr.



2. Vložte 12g CO2 bombičku.



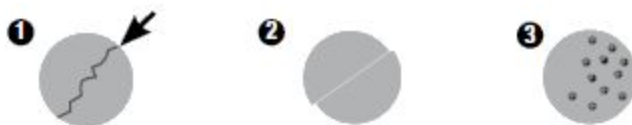
3. Zašroubujte uzávěr.



5. Výstražník ukazuje, že je CO2 bombička úspěšně napíchnutá.

NABÍJENÍ ZÁSOBNÍKU

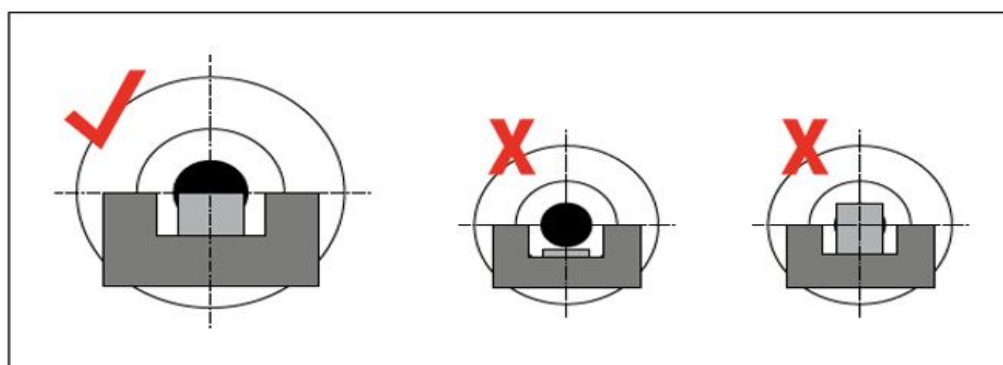
- Používejte pouze nepoškozené projektily. Nikdy nenabíjejte žádné z těchto projektilů:



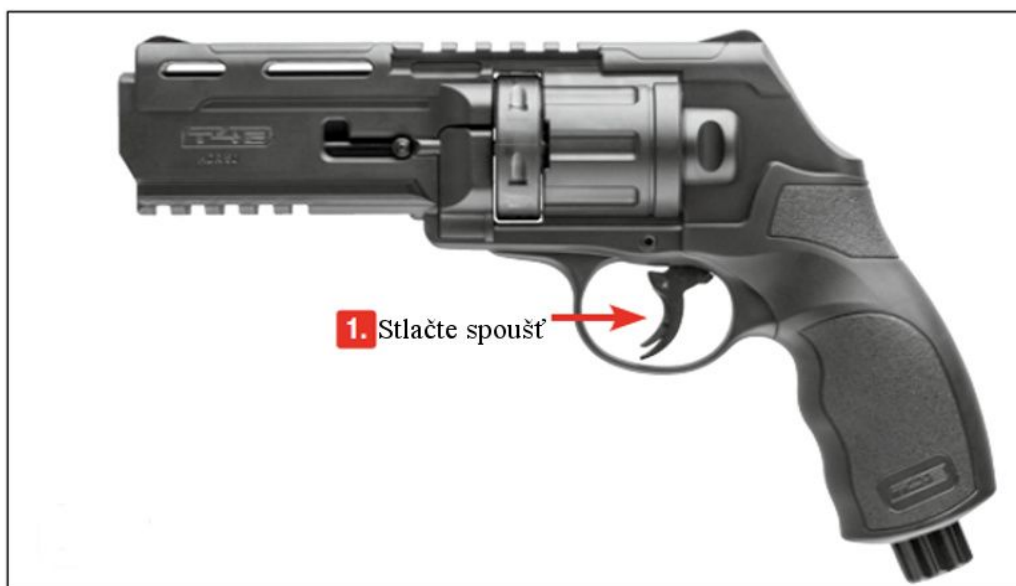
- S prasklinami
- Nesprávně spojené
- Použité a znečištěné



MÍŘIDLA



STŘELBA



MOŽNÉ PROBLÉMY



PROBLÉMY

Nepřesná střelba

Zbraň nestřílí

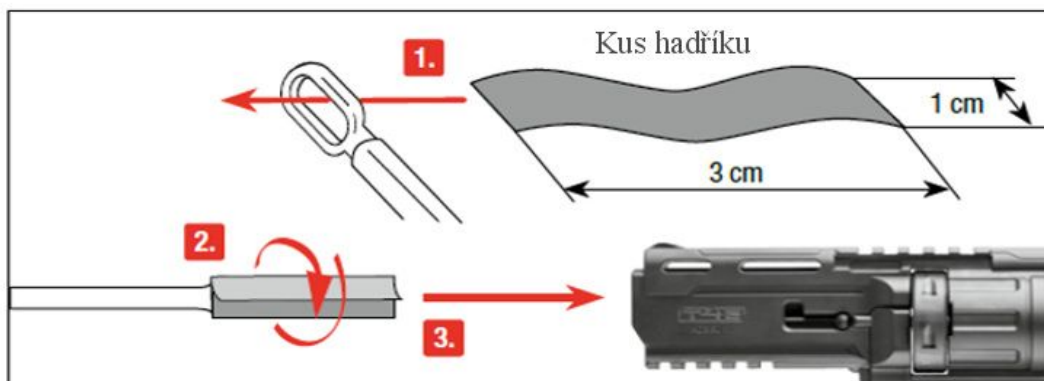
Nizká úst'ová rychlost

MOŽNÉ PŘÍČINY

	Zajištěná pojistka	CO2 bombička není vložena	Prázdňá bombička, prázdňý zásobník	Špinavá hlaveň	Extrémní teploty	Špatná munice	Špatně nabitá munice		
Nepřesná střelba			●	●	●	●	●		
Zbraň nestřílí	●	●	●			●	●		
Nizká úst'ová rychlost			●	●	●	●	●		

ČIŠTĚNÍ HLAVNĚ

- Před čištěním zbraň vybijte.
- Netlačte vytěrák silou do hlavně, může dojít k jejímu poškození.
- Občas vyčistěte vnější kovové části. Použijte hadřík, který byl lehce namočen v oleji na zbraně.
- Silikonový olej nikdy nelijte přímo do hlavně.



Nachystejte si tenkou tyčinku s délkou zhruba 30 cm. Namotejte na její konec kus hadříku a lehce jej namočte v silikonovém oleji. Následně můžete vyčistit hlaveň.

ÚDRŽBA

Svou zbraň čistěte v pravidelných intervalech (cca každých 250 výstřelů) s olejovou bombičkou.

Postup při použití olejové bombičky:

- Ujistěte se, že zbraň není nabitá, vložte olejovou bombičku a propíchněte ji.
- Obať zbraň vzhůru nohama, tak aby byla spoušť nahoře.
- Poté zamiřte se zbraní do bezpečného prostoru a střílejte dokud nebude bombička prázdná.

BULLET PROJECT, s. r. o., U Staré elektrárny 291/11, 710 00 Ostrava,
[e-mail info@zbrane-vzduchovky.cz](mailto:info@zbrane-vzduchovky.cz), tel:591140535

Adresa pro reklamace: BULLET PROJECT, s. r. o., Hornická 1268/3, Hlučín 748 01