

Záruční podmínky

Na výrobek je poskytována záruka 24 měsíců ode dne prodeje konečnému spotřebiteli.

1. Zjevné vady je nutno reklamovat ihned při prodeji.
2. Záruka se vztahuje na vady materiálu a vady vzniklé při výrobě.
3. Dodavatel neručí za vady vzniklé přirozeným opotřebením, nevhodným uskladněním, nevhodnou dopravou, hrubým a neodborným zacházením, mechanickým poškozením, špatnou údržbou, nebo používání výrobku k jiným, než určeným účelům.
4. Podmínkou zahájení reklamačního řízení je předložení řádně vyplněného záručního listu. Záruka zaniká, pokud údaje v záručním listu byly dodatečně upravovány.
5. Záruka zaniká, pokud byl výrobek neodborně opravován neoprávněnou osobou.
6. Záruka zaniká převodem výrobku na třetí osobu.
7. Záruka se uplatňuje u prodejny, kde byl výrobek zakoupen.
8. Záruční doba se prodlužuje o dobu, po kterou byl výrobek v záruční opravě.
9. Při oprávněné reklamaci má zákazník právo na bezplatné odstranění vady. Výměna výrobku, nebo zrušení smlouvy se řídí příslušnými ustanoveními Občanského (Obchodního) zákoníku.

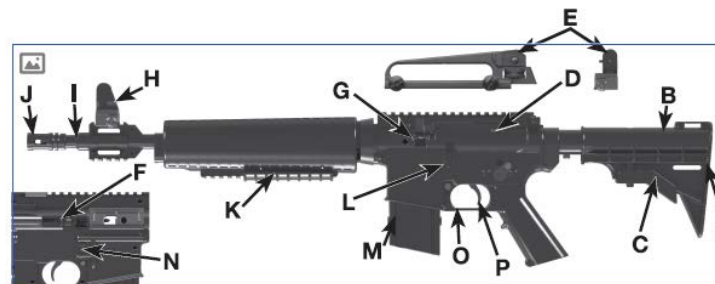
Návod na použití vzduchové zbraně Crosman M4-177



Bezpečnostní pokyny:

1. Vždy zacházejte se svou zbraní, jako by byla nabitá.
2. Nikdy zbraní nemířte na nic, na co nemíníte střílet.
3. Nikomu nevěřte, že zbraň není nabitá.
4. Než zbraň odložíte, vždy se přesvědčte, že není nabitá.
5. Zbraň přechovávejte nenabitou, s kohoutem v přední poloze.
6. Nikdy nenechávejte zbraň nataženou a nabitou bez dozoru.
7. Nikdy nemačkejte spoušť a nedávejte prsty do lučíku spouště, pokud nemíříte na cíl a nejste připraveni střílet.
8. Používejte pouze továrně vyráběné střelivo v příslušné ráži vaší zbraně.
9. Nikdy nepijte alkoholické nápoje ani neužívejte drogy před nebo během střelby.
10. Vždy dbejte zvýšené opatrnosti, když je vzduchovka nabitá a pod tlakem.
11. Při manipulaci mířte do bezpečného prostoru.
12. Před čištěním, skladováním nebo dopravou se vždy přesvědčte, že zbraň není nabitá.
13. Nikdy neupravujte součástky pistole. Můžete tak závažným způsobem narušit správnou funkci zbraně nebo její bezpečnost.
14. Nikdy nestřílejte na tvrdý povrch, jako je kámen nebo na vodní hladinu.
15. Vzduchovku uchovávejte v zamčeném prostoru mimo dosah dětí.

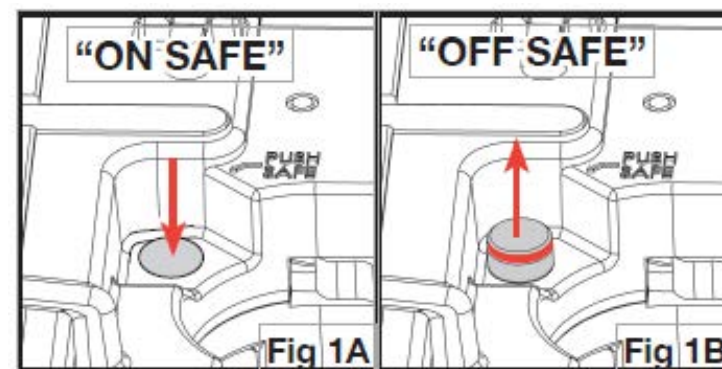
Hlavní části zbraně:



A)botka, B)pažba, C)páka nastavení pažby, D)otvor pro BB, E)odnímatelná rukojeť/hledí, F)závěr, G)zásobník na diabolky, H)odnímatelná muška, I)hlaveň, J)ústí hlavně, K)předbažbí, L)pojistka, M)zásobník, N)pojistka zásobníku, O)lučíc, P)spoušť

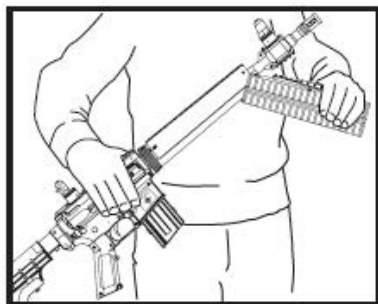
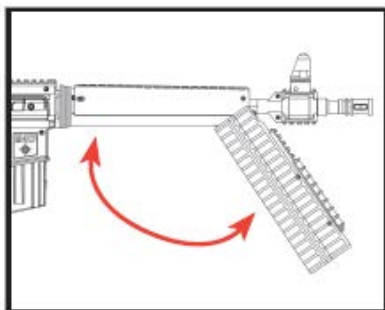
Pojistka:

Zbraň je opatřena pojistkou, která je umístěna v přední části lučíku. Tlakem na pojistku zleva zbraň zajistíte. Pokud je zbraň správně zajištěna, není na pojistce vidět červená značka. Zajištěná zbraň je bezpečná a nemůže tak dojít k nechtěnému výstřelu. Mějte zbraň vždy zajištěnou, pokud nechcete bezprostředně střílet!



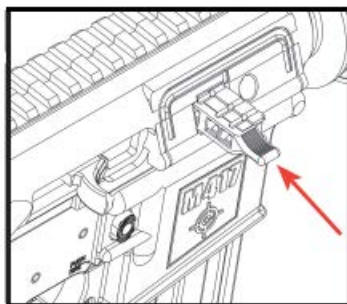
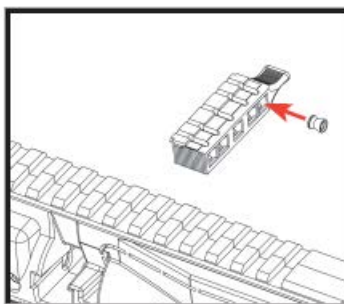
Natlakování zbraně:

Zkontrolujte, zda je zbraň zajištěna. Odklopte předpažbí zbraně až na doraz a poté ho zavřete s jemným dorazem. Při této činnosti dbejte zvýšené opatrnosti, aby nedošlo ke skřípnutí prstů. Při pumpování držte předpažbí ve stejné poloze a nekroutěte jím. Nikdy nepumpujte více jak 10x, protože vícenásobné pumpování zvyšuje tlak ve zbraní a může tak dojít k jejímu poškození nebo samovolnému výstřelu.



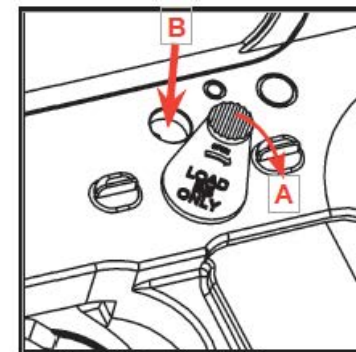
Nabíjení diablek:

Diabolký vložíte do zásobníku. Páčku závěru zacvaknete do zadní polohy a následně vložíte zásobník do zbraně. Posunutím páčky dopředu nabijete diabolku do hlavně. Zbraň je připravena k výstřelu.

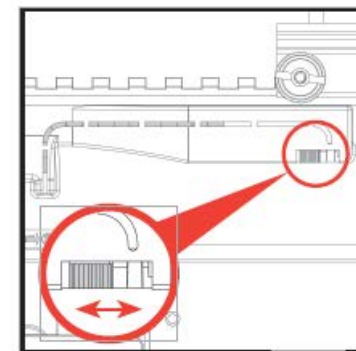


Nabíjení BB broků:

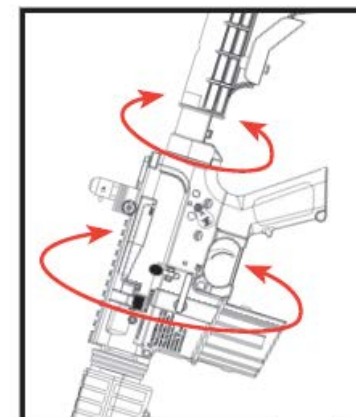
Zbraň zajistěte a odsuňte krytku (A) pro otvor na BB broky (B). Do otvoru pak nasypete ocelové BB broky.



Posuňte dopředu posouvací tlačítko pro otevření vstupu BB broků do zbraně.



Zbraň držte namířenou k zemi a otáčivým pohybem naplníte zásobník. (naplnění je možné kontrolovat i vizuálně přes otvory)
Zbraň mějte stále namířenou k zemi a páčku závěru zacvaknete až do zadní polohy (2 kliknutí). Brok se uchytí na magnetickou koncovku závěru a posunutím páčky zpět dopředu se nabije do hlavně. Zbraň je tak připravena k výstřelu.



NIKDY nepoužívejte zároveň BB broky i diabolky.