

UŽIVATELSKÝ MANUÁL

Vzduchová pistole Baikal MP-658K



Model	Baikal MP-658K
Pohon	12g CO2 bombička
Střelivo	Ocelové broky
Ráže	4,5 mm
Kapacita zásobníku	18
Úst'ová rychlost	110 m/s
Spoušť	Double Action
Celková délka	165 mm
Hmotnost	730 g

BEZPEČNOSTNÍ POKYNY

1. Vždy zachazejte se zbraní, jako kdyby byla nabitá.
2. Nikdy nemiřte na nic, co nechcete zasáhnout, i když je vzduchovka vybitá.
3. Ústí hlavně musí vždy směřovat do bezpečného prostoru.
4. Při manipulaci se zbraní vždy dbejte zvýšené opatrnosti.
5. Před odložením zbraně se přesvědčte, že není nabitá.
6. Zbraň musí být přechovávána nenabitá.
7. Nikdy nenechávejte nataženou a nabitou zbraň bez dozoru.
8. Vždy používejte jen továrně vyráběné střelivo ve správné ráži.
9. Před střelbou se ujistěte, že je vývrt hlavně čistý a bez překážek.
10. Nikdy nemačkejte spoušť a nedávejte prsty do lučíku spouště, pokud nemáte zaměřeno na cíl a nejste připraveni střílet.
11. Před stisknutím spouště si ještě jednou zkontrolujte váš cíl a hlavně prostor za ním. Projektil může letět za váš cíl i několik desítek metrů.
12. Nikdy nestřílejte na tvrdý povrch, jako je kámen nebo na vodní hladinu.
13. Před čištěním, skladováním, přepravou nebo jinou manipulací se vždy přesvědčte, že zbraň není nabitá.
14. Zbraň přechovávejte v uzamčeném prostoru mimo dosah dětí a nepovolaných osob.
15. Nikdy neupravujte součástky zbraně, můžete tak závažným způsobem narušit správnou funkci zbraně nebo její bezpečnost.
16. Před a během manipulace se zbraní nepožívejte alkoholické nápoje ani jiné omamné látky.

PLNĚNÍ ZÁSObNÍKU

Nejdříve musíte vyjmout zásobník ze zbraně. Záchyt zásobníku najdete na spodní straně rukojeti. Stačí ho pouze posunout k sobě. Po vyjmutí můžete zásobník naplnit **ocelovými broky v ráži 4,5 mm**. Vodící pružinu lze jednoduše stáhnout palcem. Celková kapacita zásobníku činí 18 střel.

VLOŽENÍ CO2 BOMBIČKY

12g CO2 bombička se vkládá do rukojeti. Nejprve je nutné sundat plastovou střenku. Stačí jen uvolnit šroub na zadní straně rukojeti pomocí přiloženého montážního klíče. Pak už můžete střenku sundat a vložit CO2 bombičku do rukojeti. K jejímu dotažení a následnému napíchnutí stačí pouze dotáhnout šroub na spodní straně rukojeti. Po úspěšném napíchnutí bombičky uslyšíte mírné syknutí.

Bombičku ve zbrani nenechávejte déle, než je nezbytně nutné. Při dlouhodobém skladování může CO2 poškodit těsnění. Pokud jste dostříleli a v bombičce stále zůstává vzduch, doporučujeme jí vystřílet naprázdno a následně vytáhnout.

NABÍJENÍ

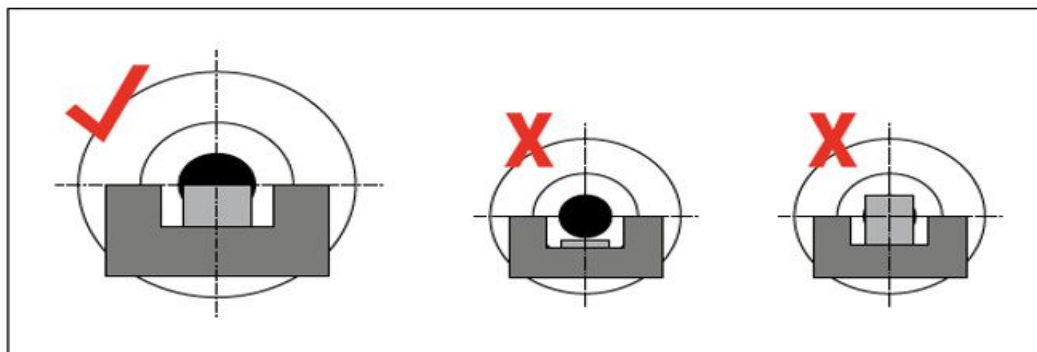
Naplněný zásobník vložte do zásobníkové šachty. **Před prvním výstřelem je nutné natáhnout závěr až do zadní polohy a následně ho pustit.** Nyní je zbraň nabita a připravena ke střelbě. Před každým výstřelem stačí jen zmáčknout spoušť. Tento model je vybaven systémem **Blowback**, který simuluje reálný pohyb závěru po každém výstřelu.

POJISTKA

Manuální pojistka proti náhodnému výstřelu je umístěna na levé straně závěru, poblíž kohoutku (viz obrázek). Má dvě polohy. Ve spodní pozici je zbraň **odjištěna** (červená tečka je viditelná). K zajištění jí stačí pouze posunout palcem nahoru.

Pojistka slouží také jako tzv. **decocker**. Pokud máte natažený kohoutek a přesunete pojistku do pozice zajištěno, dojde k bezpečnému uvolnění kohoutku bez rizika výstřelu. Spoušť můžete stále mačkat, ale zbraň nevystřelí.

MÍŘIDLA



ÚDRŽBA

- Před čištěním zbraň vybijte.
- Občas namažte vnější kovové části. Použijte hadřík, který byl lehce namočen v oleji na zbraně.
- Svou zbraň čistěte v pravidelných intervalech (cca každých 250 výstřelů) s olejovou bombičkou.

Postup při použití olejové bombičky:

- Ujistěte se, že zbraň není nabitá, vložte olejovou bombičku a napíchněte ji.
- Obrat'te zbraň vzhůru nohama, tak aby byla spoušť nahoře.
- Poté zamiřte se zbraní do bezpečného prostoru a střílejte dokud nebude bombička prázdná.

**BULLET PROJECT, s. r. o., U Staré elektrárny 291/11, 710 00 Ostrava,
e-mail info@zbrane-vzduchovky.cz, tel:591140535**

Adresa pro reklamace: BULLET PROJECT, s. r. o., Hornická 1268/3, Hlučín 748 01

