

# Uživatelský manual

Taipan Veteran

## Obsah

Úvod	3
Účel použití	3
Technická specifikace	3
Příslušenství	5
Princip pohonu na stlačený vzduch	7
Pravidla bezpečné střelby	8
Začínáme	9
Čištění, údržba, mazání	12
Transportation	12
Záruka	12
Seznam oprav	14

Buller Project s.r.o.  
2019

## 1. Úvod

Před použitím této vzduchovky, přečtěte si prosím manual.  
Tento dokument popisuje funkčnost, technické data,  
specifikace, pravidla používání a uskladnění.  
Popis všech dílů je v diagramu níže.

## 2. Užívání vzduchovky

Vzduchovka Taipan Veteran je určena pro tréninkovou a rekreační  
střelbu na stojící terče za použití olověných diabolek.  
Střelba by měla být prováděna na sportovních střelnicích  
v teplotách od +5 do +40C.

## 3. Technická specifikace

Na těle vzduchovky je vygravírováno:

- název
- ráže v mm
- maximální tlak v kartuši
- sériové číslo
- země původu
- logo

Celkové rozměry, mm	600*51*193 Short		710*51*193 Standard		810*51*193 Long	
	Ráže, mm	6.35	5,5	6.35	5,5	6.35
Délka hlavně, mm	350	350	460	460	550	550
Hmotnost, kg	3.05	3.05	3,4	3,4	3,9	3,9
Maximální tlak, bar	250	250	250	250	250	250
Tuhost spouště, N (kgf)	0.5- 1.5	0.5- 1.5	0.5- 1.5	0.5- 1.5	0.5- 1.5	0.5- 1.5
Zásobník	10	10	10	10	10	10

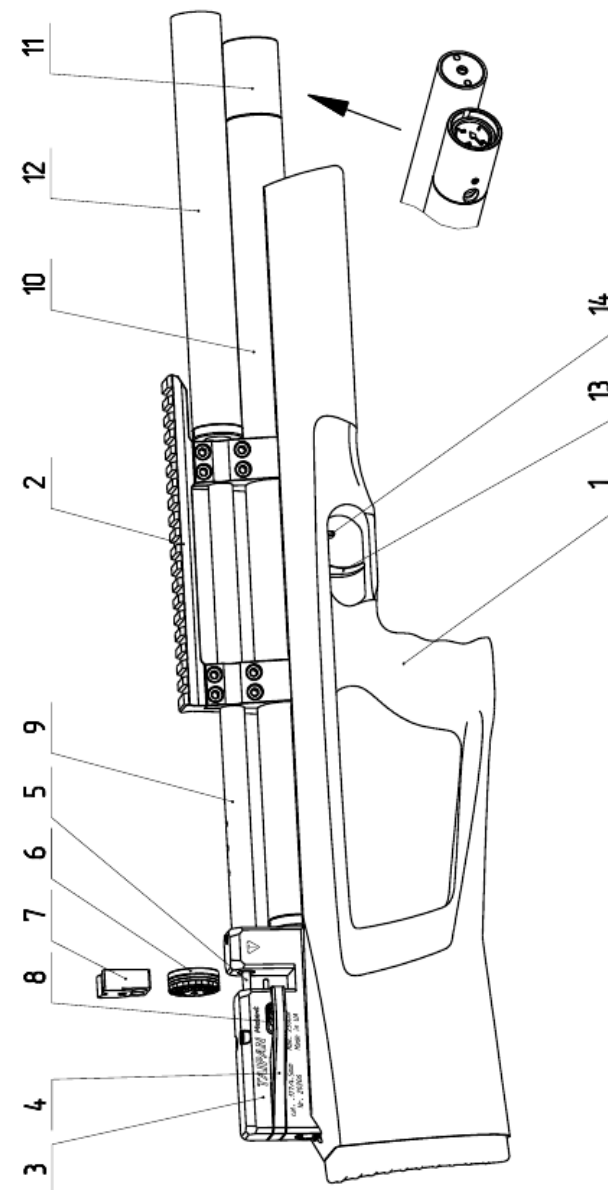
Srovnávací data:

1. Krátká 350mm hlaveň: od 250 do 135 Bar 30 ran  
JSB1.645g 267 m/s
2. Krátká 350mm hlaveň: od 250 do 130 Bar 40 ran  
JSB1.03g 287 m/s
3. Krátká 350mm hlaveň: od 250 do 130 Bar 60 ran  
JSB1.03g 273 m/s
4. Standartní 460mm hlaveň: od 250 do 135 Bar 29  
ran JSB2.2g 261 m/s
5. Standartní 460mm hlaveň: od 250 do 135 Bar 37  
ran JSB1.645 289 m/s

#### 4. Standartní výbava

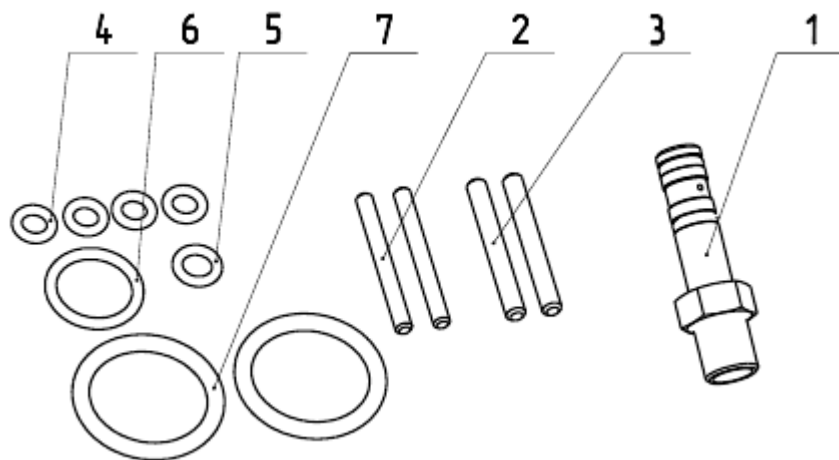
Balení obsahuje vzduchovku, náhraní těsnění, 2x zásobník, Jednorannou redukci, plnicí pin.

Číslo dílu na diagramu	Designation
1	Pažba
2	22mm lišta
3	Tělo
4	Nabíjecí páka
5	Jehla
6	Zásobník
7	Jednoranná redukce
8	Pojistka zásobníku
9	Hlaveň
10	Vzduchová kartuše
11	Manometr a otvor pro plnění
12	Moderátor
13	Spoušť
14	Pojistka



## Obsah balení

Indicated in the illustration	Designation	Množství, ks
1	Plnicí pin	1
2	Pins 3*30	2
3	Pins 3,5*30	2
4	O-ring 4.47*1.78	4
5	O-ring 5.28*1.78	1
6	O-ring 13.5*2	1
7	O-ring 21*3	2



## 5. Princip fungování

Pohon vzduchovky je závislý na stlačeném vzduchu v kartuši. Diabolka je vytlačena vzduchem, který projde válcem po zmáčknutí spouště. Manuálním natažením se tento válec otevře. Pro levoruké střelce může být nabíjecí páčka přehozena na opačnou stranu. Pro upevnění puškohledu nebo kolimátor slouží 22mm lišta. Pažba je vyrobena ze dřeva.

## 6. Pravidla bezpečné střelby

Vždy používejte střelecké brýle a ochranné pomůcky

Miřte vždy bezpečným směrem na váš cíl.  
Vždy mějte pušku zajištěnou, dokud si nejste jisti svým výstřelem.  
Nikdy nenatahujte zbraň dokud si nejste jisti výstřelem.  
Nikdy nestřílejte na tvrdé povrchy, vodní hladinu a cokoliv, co by mohlo způsobit nepředvídatelný odraz.  
Nikdy neodkládejte vzduchovku nabitou.  
Vždy si buďte jisti svým terčem a co se nachází za ním.  
Nikdy nepoužívejte použitou munici.  
Vždy zkontrolujte, zda používáte správnou ráži munice.  
Nikdy nespolehejte na funkčnost spouště a nezkoušejte výstřel.  
Vždy zacházejte se zbraní jako by byla nabitá a dodržujte obecné zásady ohledně zacházení se zbraní.  
Vždy si přečtěte manuál a instrukce výrobce.  
Ujistěte se, že víte jak puška funguje před prvním použitím.  
Vždy mějte prst mimo spoušť a lučíc, dokud si nejste jisti výstřelem.  
Uchovávejte zbraň na bezpečném místě, aby nedošlo ke krádeži a použití neautorizovaných osob.  
Vždy respektujte zákony a nařízení vašeho státu.

Střelba je obecně jeden z nejbezpečnějších sportů, ale musí se dodržovat určitá pravidla, aby nedošlo ke zranění se smrtelnými následky.

Používejte pouze suchý stlačený vzduch

Nepřehřívejte tlakovou kartuši přes 70 C.

Nepřetlakuje tlakovou nádobu na vyšší hodnotu, než je uvedena na manometru.

## 7. Začínáme

Vzduchovku je nutno před prvním použitím natlakovat.

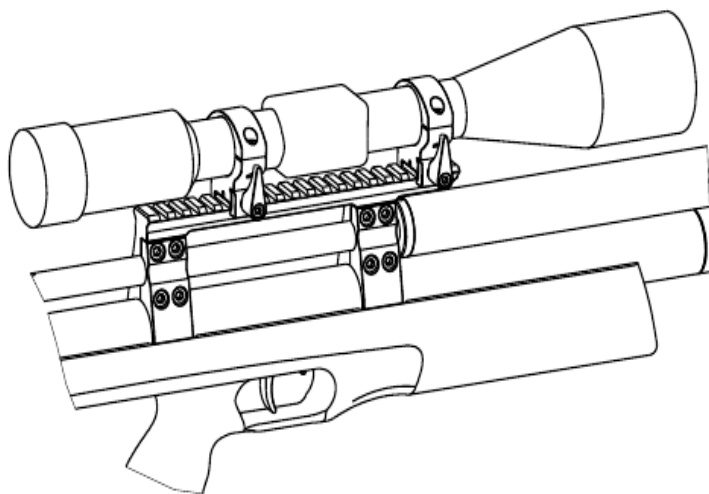
Před prvním použitím zkontrolujte, zda zbraň nenese žádné známky poškození.

Únik oleje z tlakové kartuše kolem spojů je normální jev po natlakování.

Olej utřete do hadříku.

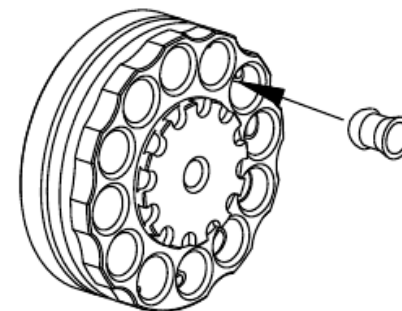
Pracovní tlak v kartuši by se měl pohybovat od 100 do 250 BARu.

Přípevněte optické zařízení.

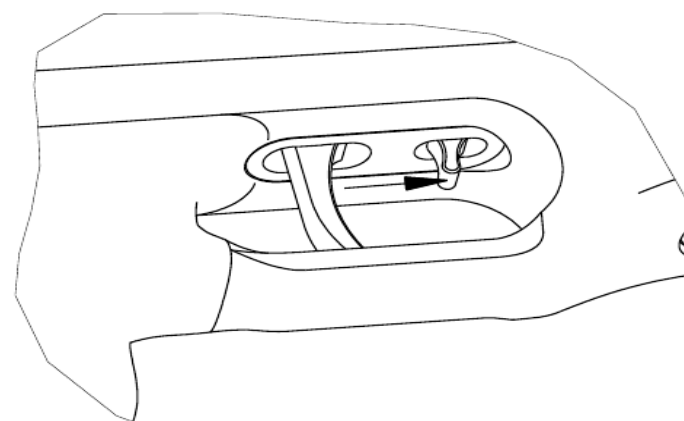


Pro střelbu, udělejte následující:

-Vložte diabolky do zásobníku.



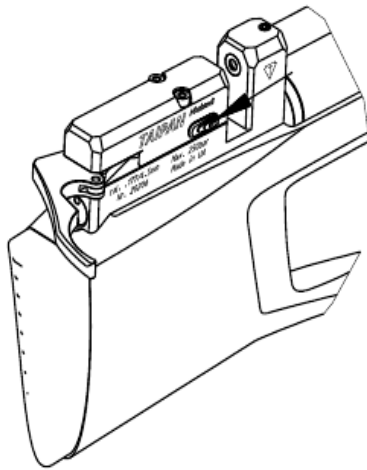
-Zajistěte pojistku.



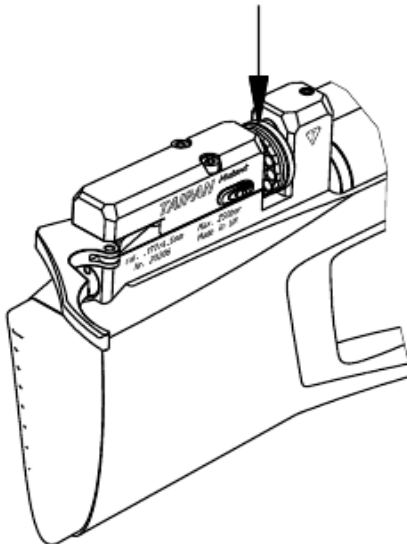
-Vzduchovku mějte namířenou do bezpečného prostoru.

-Natáhněte nabíjecí páku do maximální polohy a uvolněte záchyť zásobníku.

## 8. Čištění, údržba a mazání



-Vložte zásobník do prostoru k tomu určenému



- Vraťte nabíjecí páku zpět do původní polohy.
- Všimněte si, že záchyť zásobníku se také posunul a zajistil.
- Odjistete pojistku.
- Namiřte a vystřelte.

Údržbou se rozumí čištění a udržování určitých částí vzduchovky  
Hlaveň čistěte čistící šňůrou po 1000 - 2000 výstřelech.  
Po použití můžete vzduchovku přetřít hadříkem se silikonovým olejem  
Vzduchovku uchovávejte v suchém a přírodně ventilovaném prostředí

## 9. Přeprava

Vzduchovka může být převážena všemi vozidly, které jsou uzavřené

## 10. Záruka

Záruka je 24 měsíců.

Záruční lhůta běží od datumu prodeje na vašem faktuře

Záruka se nevztahuje na porušení vztahující se v tomto manualu,  
řaděnému zacházení, uskladnění či převozu.

Pro záruční servis a opravy předejte tuto vzduchovku pouze vašemu  
prodejci. Pokusy o opravy v jiném zařízení nejsou akceptovány v záruce.

Pro více informací ohledně vzduchovky Taipan, navštivte stránky:  
<http://www.taipan-airguns.com>

Ě

Ě

**VZDUCHOVKY MŮŽE VÉST KE ZTRÁTĚ ZÁRUKY!**

Výrobce:

Bullet Project s.r.o.

Adresa:

Bullet Project s.r.o.

U Staré elektrárny 291/11, Ostrava, 710 00, Česká Republika

e-mail: [info@taipan-airguns.com](mailto:info@taipan-airguns.com)

Internetové stránky:

[www.taipan-airguns.com](http://www.taipan-airguns.com)

Sériové číslo

.....

Model

.....

SEAL of manufacturer	Date of manufacture .....
SEAL of seller	Date of sale .....

## 11. Marks of service

Your rifle must be serviced annually by an approved Service Centre.

Failure to do so will invalidate the rifle's warranty.

№	Date	List of works	remark	Service Center (signature)
1				
2				
3				