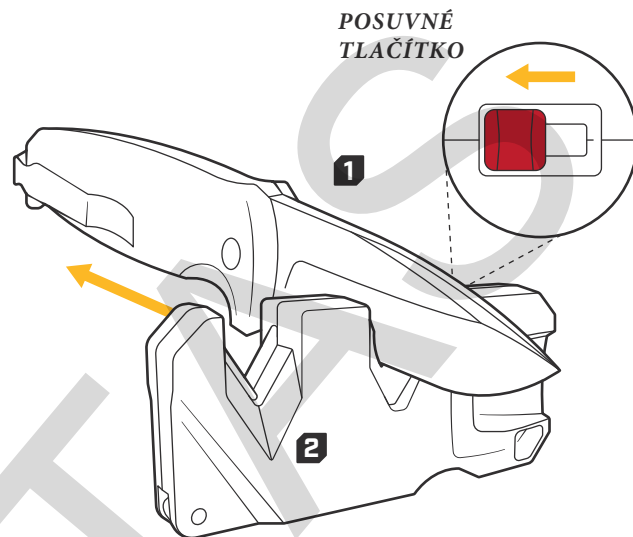


1 BROUŠENÍ

Umístěte nůž do karbidové ostřicí drážky na patě čepele. Protáhněte nůž středním tlakem.

RADA VÝROBCE

Posunutím červeného tlačítka doleva aktivujete odevzu otáčení. To umožňuje konvexnímu karbidovému mechanismu sledovat křivku ostří a zvýšit úběr materiálu pro těžké ostření. Posunutím červeného tlačítka doprava uzamknete odevzu otáčení, tím se sníží úběr materiálu a je vhodnější pro lehčí ostření.



2 PILOVÁNÍ

Přejděte na keramický brousek. Dále ostupujte dle stejných instrukcí jako v kroku 1.

RADA VÝROBCE

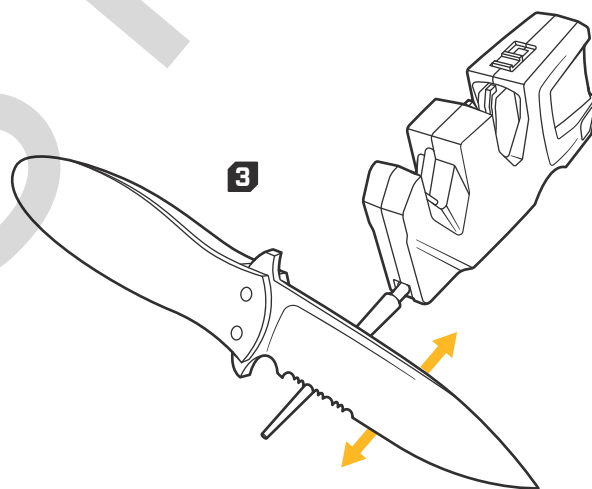
K přeastřování používejte pouze keramický brousek.

3 ZOUBKOVANÁ OSTŘÍ

Diamantovou ocílku lze použít k ostření vroubků a ručních nástrojů s jemným ostřím.

RADA VÝROBCE

- ▶ Vroubkování lze také brousit pomocí keramického brousku – na keramickou ocílku položte plochou stranu vroubků a velmi lehkým tlakem odstraňte otřepy.
- ▶ Ruční nářadí s jemnými hranami, jako jsou zahradní nůžky, lze ostřit pomocí kuželové diamantové ocílky. Lehkým tlakem přejedte abrazivem přes zkosenou stranu řezné hrany a pokračujte až do ostrého.



FUNKCE

- 1** Konvexní karbid
- 2** Keramický brousek
- 3** Kuželová diamantová ocílka
- 4** Zámek odevzy otáčení
- 5** Otvor pro klíčenku

