

UŽIVATELSKÝ MANUÁL VZDUCHOVKY

FX Dreamline



BEZPEČNOSTÍ POKYNY

1. Vzduchové zbraně nejsou hračky. Mohou být používány pouze dospělými osobami. Za přímého dozoru dospělých mohou být používány i osobami nezletilými. Bezpečné chování a bezpečná manipulace se zbraní je základní, prvořadý a nikdy nekončící proces.
2. Ani vybitou zbraní nikdy nemiřte na osoby nebo zvířata.
3. Vždy miřte jen na bezpečný terč a dbejte na to, aby nikdy nezakrýval jiné objekty a aby jeho pozadí nezpůsobilo odražení střely.
4. Při manipulaci a napínání zbraně vždy držte prsty bezpečně mimo spoušť.
5. Dokud nejste ke střelbě připraven, zbraň nikdy nenabíjejte. Pokud nesete nabitou zbraň, nikdy neutíkejte a neskákejte. Nabitou vzduchovku nikdy neukládejte do vozidla. Zbraň vždy zajistěte pojistkou, i když je vybitá.
6. Po ukončení střelby a před odložení zbraně se vždy ujistěte, že v nábojové komoře není zasunuta střela.
7. Vzduchovku a střelivo vždy ukládejte odděleně a pokud možno pod uzamčením.
8. Vzduchovku a střelivo vždy uložte mimo dosah dětí!
9. Nikdy nestřílejte na cíl, od kterého se střela může odrazit nebo způsobit odchýlení dráhy střely.
10. Uživatel nikdy nesmí použít zbraň, pokud je pod vlivem alkoholu či drog.
11. Před střelbou se ujistěte, že za terčem nejsou osoby, které by mohly být zraněny, nebo předměty, které by se střelbou mohly poškodit.
12. Nikdy neprovádějte opravy, změny nebo úpravy jednotlivých částí zbraně. Pokud se objeví závada, poradte se s kvalifikovaným puškařem. K tomu jsou nutné speciální nástroje a mohlo by to pro Vás být nebezpečné.
13. Za důsledky nesprávného užití a manipulace se zbraní neodpovídá výrobce ani prodejce. Uživatel odpovídá za poškození, které zbraní způsobí.
14. Nejdříve rozvažujte, potom teprve střílejte.
15. Vzduchové zbraně nedoporučujeme používat osobám mladším 18-ti let

PŘEDNOSTI FX DREAMLINE

- Technologie Smooth-Twist X Barrel zaručuje snadnou výměnu hlavně s různými typy vývrtů.
- Možnost změny kalibru.
- Zabudovaný moderátor hluku.
- Snadné plnění kartuše pomocí plnicího pinu.
- Dvojitá regulace výkonu (nastavení napnutí bicího mechanismu a nastavení průtoku vzduchu).
- Dva manometry
- Externě nastavitelný regulátor tlaku.
- Plně nastavitelná spoušť.

ČIŠTĚNÍ

- Udržujte pušku čistou a pravidelně ji mazejte olejem na zbraň a kusem látky.
- Doporučujeme čas od času použít čistící filcové střelivo.
- S tímto střelivem neriskujete poškození hlavně.

POZOR: NIKDY K ČIŠTĚNÍ ZBRANĚ NEPOUŽÍVEJTE CHEMIKÁLIE NEBO VODU.

SKLADOVÁNÍ

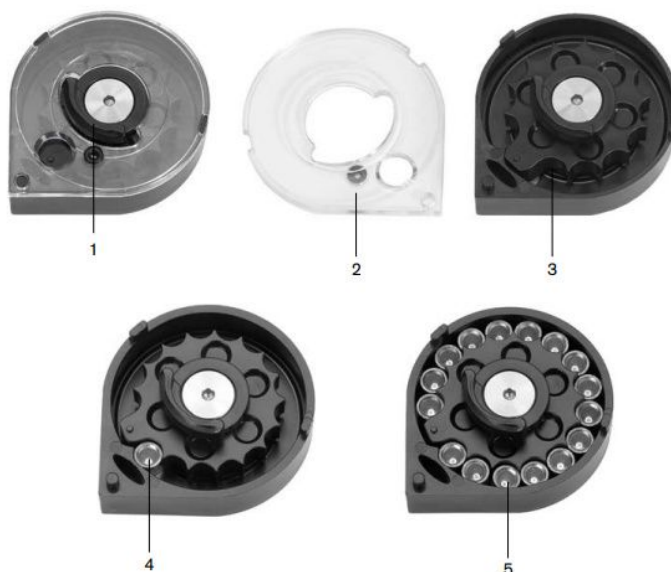
- Pokud možno, skladujte zbraň v suchu a temnu.
- Doporučujeme skladovat s tlakem v kartuši.
- Vysoká vlhkost může zapříčinit korozi.
- Snažte se zbraň držet mimo dosah přímého slunečního světla. To může vést k poškození těsnění.
- Nabitou zbraň nikdy neskladujte.



POJISTKA

Pojistku proti náhodnému výstřelu najdete na pravé straně těla zbraně.

POZOR: POJISTKU POUŽÍVEJTE, JEN KDYŽ JE ZBRAŇ NATAŽENÁ.



NABÍJENÍ ZÁSOBNÍKU

- Před nabitím zásobníku musíte otočit středovým záchytem průhledného víčka (1), dokud ho nebude možné odstranit (2).
- Otočte s vnitřním diabolkovým věnečkem (3) proti směru hodinových ručiček, dokud nenarazíte na stopku.
- Vložte diabolku do první pozice (4) hlavičkou dopředu. V této chvíli můžete uvolnit věneček, protože vámi vložená diabolka ho bude držet na místě.
- Pokračujte vkládáním dalších diabolek, vždy však HLAVIČKOU NAPŘED. Ujistěte se, že jsou všechny diabolky správně umístěné do všech pozic (5).
- Jakmile je zásobník naplněn, můžete nasadit víčko zpět a otočit se středovým záchytem, dokud nebude v opačné pozici proti výřezu ve víčku.

PLNĚNÍ KARTUŠE

Se zbraní se dodává rychlospojka s 1/8" závitem. Před plněním se ujistěte, že závit je shodný s tlakovou lahví.



Plnicí pin MkI
Vložte plnicí pin do plnicího otvoru na konci kartuše.

Rychlospojka MkII
Natlačte rychlospojku na samce před kartuší.

- Uzavřete ventilační šroub na tlakové láhvi. Naplňte kartuši na vámi zvolený tlak, aniž byste překročili maximální povolený limit tlaku v kartuši i v samotné zbrani.
- Maximální povolený tlak ve zbrani je vždy udáván na těle zbraně.
- Maximální povolený tlak v kartuši je vždy uveden na těle kartuše.
- Vždy zkontrolujte tlak na tlakové láhvi. Ve většině případů totiž mají spolehlivější manometry. Manometry na zbrani slouží spíše jako ukazatele, které vám pomohou se rozhodnout, zda zbraň potřebuje další plnění.
- Pokud k plnění používáte ruční pumpu, vždy se ujistěte, že je filtr vlhkosti v dobrém stavu během pumpování.

POZOR: K PLNĚNÍ SE MŮŽE POUŽÍVAT POUZE SUCHÝ VZDUCH! V ŽÁDNÉM PŘÍPADĚ SE NESMÍ POUŽÍVAT KYSLÍK NEBO KTERÝKOLIV JINÝ PLYN! TO MŮŽE VÉST K VÁŽNÝM ZRANĚNÍM NEBO SMRTI.

NATAŽENÍ A NABITÍ ZBRANĚ

- Po natlakování kartuše a naplnění zásobníku můžete pokračovat natažením zbraně. To provedete natažením přebíjecí páky, dokud se nezacvakne v zadní pozici.
- Přepněte pojistku do pozice **SAFE** (zajištěno).
- Opatrně vložte zásobník do zbraně a ujistěte se, že diabolky směřují správným směrem.
- Ujistěte se, že zásobník pevně drží ve zbrani.
- Vrácením přebíjecí páky do původní pozice nabije diabolku do komory. Zbraň je nyní nabita.
- Přepnutím pojistky do pozice **FIRE** zbraň odjistíte.
- Vždy se ujistěte, že ústí hlavně směřuje do bezpečného prostoru a to po celou dobu nabíjení.

VYBITÍ ZBRANĚ

- Stáhněte přebíjecí páku do zadní pozice.
- Přepněte pojistku do pozice **FIRE** (odjistěno).
- Stiskněte spoušť, zatímco budete držet přebíjecí páku v zadní pozici a začněte lehce přesouvat páku do přední pozice.
- Spoušť musí být stlačena po celou dobu přesunutí přebíjecí páky ze zadní do přední pozice.



NASTAVENÍ VÝKONU

U **FX Dreamline** můžete upravit výkon pomocí třech externích nastavení.

1. **Regulátor průtoku vzduchu** – Najdete ho na levé straně těla zbraně, poblíž zásobníkové šachty. Na výběr máte z několika přednastavených pozic. Pozice Low zajišťuje snížený výkon pro všechny ráže. Další pozice s vyznačenými rážemi znázorňují maximální nastavení pro daný kalibr.

POZOR: NIKDY SE ZBRANÍ NESTŘÍLEJTE, POKUD V KARTUŠI NENÍ ŽÁDNÝ TLAK. NEDODRŽENÍ MŮŽE VÉST KE ZNIČENÍ VENTILU A ANULACI ZÁRUKY.

2. **Regulátor napnutí bicího mechanismu** – Najdete ho levé straně těla zbraně, nad rukojetí. Umožní vám rychle si nastavit výkon a přesnost vaší zbraně. Má 7 různých pozic a horní pozice je vždy aktivní. Jednoduchým otočením regulátoru, zatímco je zbraň vybitá, si můžete upravit výkon z nejnižších na nejvyšší hodnoty.

POZOR: NIKDY NEUPRAVUJTE VÝKON, POKUD JE ZBRAŇ NATAŽENÁ. NEDODRŽENÍ MŮŽE VÉST K POŠKOZENÍ REGULÁTORU A ANULACI ZÁRUKY



3. Externě nastavitelný regulátor tlaku – U FX Dreamline je umístěn buď na adaptéru na kartuši (1) nebo přímo ve vzduchové kartuši s přístupovým otvorem směřujícím dolů (2).

- K nastavení vyšší hodnoty na regulátoru pomalu otáčejte šroubem proti směru hodinových ručiček, zatímco budete kontrolovat tlak na manometru regulátoru, který je umístěn na pravé straně zbraně.
- Ke snížení tlaku v regulátoru pomalu otáčejte šroubem po směru hodinových ručiček po čtvrtinách otáček. Střílejte se zbraní naprázdno, dokud nedosáhnete požadovaného tlaku. Před střelbou se ujistěte, že zbraň není nabitá.

POZOR: VŽDY STŘÍLEJTE JEN S ÚSTÍM HLAVNĚ NAMÍŘENÝM DO BEZPEČNÉHO PROSTORU.

POZOR: NIKDY NENASTAVUJTE TLAK V REGULÁTORU NAD 160 BAR. NEDODRŽENÍ MŮŽE VÉST K POŠKOZENÍ SYSTÉMU A ANULACI ZÁRUKY.

PPOZOR: NIKDY NEPOUŽÍVEJTE ZBRAŇ NATLAKOVANOU POD NASTAVENOU HODNOTOU V REGULÁTORU. NEDODRŽENÍ MŮŽE VÉST K POŠKOZENÍ SYSTÉMU A ANULACI ZÁRUKY.



ZMĚNA KALIBRU

Při první změně kalibru je nutné pečlivě dodržet postup, aby nedošlo ke zbytečnému poškození. Před montáží se ujistěte, že jehla válce je ve stejném kalibru jako hlaveň. Ujistěte se, že zbraň není natažená a nabitá.

HLAVEŇ

- Povolte šrouby na horní straně těla zbraně (2).
- Vyjměte hlaveň ze zbraně.
- Vložte novou hlaveň do zbraně.
- Jakmile bude hlaveň řádně usazena, měli byste vidět část hlavně v zásobníkové šachtě (3).
- Utáhněte šrouby na horní straně těla zbraně.
- Nesouosost může vést ke špatným výkonům a potenciálnímu poškození zbraně.

POZOR: NEUTAŽENÍ ŠROUBŮ MŮŽE VÉST K ZÁVAŽNÉMU POŠKOZENÍ ZBRANĚ PŘI STŘELBĚ.

JEHLA VÁLCE

- Začněte natažením přebíjecí páky do zadní pozice.
- Přepněte pojistku do pozice **SAFE** (zajištěno).
- Vyjměte šroub z jehly válce (1).
- Stáhněte jehlu dozadu, vyměňte ji a znovu utáhněte šroubem.
- Zbraň vybijte (viz sekce **Vybití zbraně**).

POZOR: ZE ZBRANĚ NIKDY NESTŘÍLEJTE BEZ PŘIPEVNĚNÉ JEHLY VÁLCE.



NASTAVENÍ STANDARDNÍHO SPOUŠŤOVÉHO MECHANISMU

Nastavení druhé fáze spouště (2) – Tento šroub vám umožní upravit si odpor spouště.

Nastavení první fáze spouště (1) – Tento šroub vám umožní upravit si délku chodu spouště.

POZOR: Úprava spouště může snížit bezpečnost zbraně. Spoušť vždy nastavujte s velkou opatrností a následné testovací výstřely provádějte vždy naprázdno s NENABITÝM ZÁSOBNÍKEM a PRÁZDNOU KOMOROU. Ústí hlavně musí vždy směřovat do bezpečného prostoru. Nikdy se nespolehejte na spoušť nebo pojistku při míření na jakýkoliv cíl. Po každé úpravě zbraň pečlivě otestujte, aby byla zaručena maximální bezpečnost a spolehlivost.

POZOR: Všechny úpravy spolu souvisejí. Utažení nebo povolení jednoho šroubu může ovlivnit funkci jiných aspektů spouště. Tuto úpravu by měl provádět pouze trénovaný profesionál.



NASTAVENÍ SPOUŠŤOVÉHO MECHANISMU BULLPUP

Nastavení první fáze spouště (3) – Pootočte šroubem č. 3 po směru hodinových ručiček pro snížení délky chodu spouště. Tento šroub také ovlivňuje šroub č. 4. Oba šrouby fungují dohromady a možná bude po úpravě jednoho potřeba utáhnout nebo povolit i druhý.

Nastavení druhé fáze spouště (4) – Pootočte šroubem č. 4 po směru hodinových ručiček pro zvýšení odporu spouště. Tento šroub také ovlivňuje šroub č. 3. Oba šrouby fungují dohromady a možná bude po úpravě jednoho potřeba utáhnout nebo povolit i druhý.

Pozice spouště (5) – Uvolněte šrouby a nastavte si pozici spouště.

POZOR: PO KAŽDÉ ÚPRAVĚ SPOUŠŤOVÉHO MECHANISMU SE UJISTĚTE, ŽE POJISTKA SPRÁVNĚ FUNGUJE.

BULLET PROJECT, s. r. o., U Staré elektrárny 291/11, 710 00 Ostrava,
[e-mail info@zbrane-vzduchovky.cz](mailto:info@zbrane-vzduchovky.cz), tel:591140535

Adresa pro reklamace: BULLET PROJECT, s. r. o., Hornická 1268/3, Hlučín 748 01