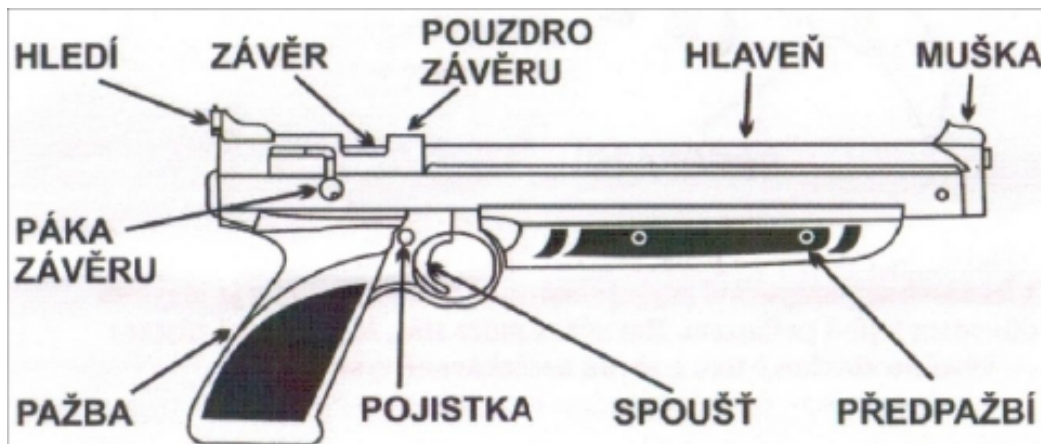


NÁVOD K POUŽITÍ

Crosman 1377 / 1322 / Drifter Kit

HLAVNÍ ČÁSTI ZBRANĚ



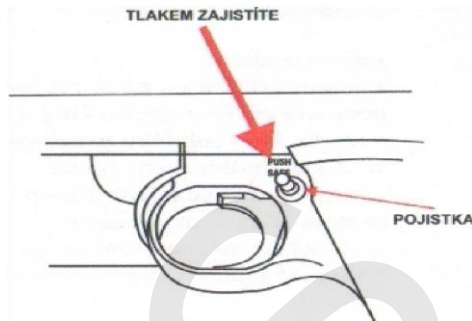
Před použitím zbraně se nejdříve podrobně seznamte s návodem a bezpečnostními pokyny.

BEZPEČNOSTNÍ POKYNY

1. Vždy zacházejte se zbraní, jako kdyby byla nabita.
2. Nikdy nemiřte na nic, na co nemíníte střílet.
3. Nikomu nevěřte, že zbraň není nabita.
4. Než zbraň odložíte, vždy se přesvědčte, že není nabita.
5. Zbraň přechovávejte nenabitou.
6. Nikdy nenechávejte zbraň nataženou a nabitou bez dozoru.
7. Před nabitím zbraně se přesvědčte, že vývrt zbraně je čistý a bez překážek.
8. Používejte pouze továrně vyrobené střelivo příslušné pro ráži Vaší zbraně.
9. Nikdy nepijte alkoholické nápoje ani neužívejte drogy před nebo během střelby.
10. Vždy dbejte zvýšené opatrnosti, když je vzduchovka nabita a pod tlakem. Pro manipulaci miřte do bezpečného prostoru.
11. Nikdy nemačkejte spoušť a nedávejte prsty do lučiku spouště, pokud nemiřte na cíl a nejste připraveni střílet.
12. Než stisknete spoušť, ještě jednou si zkontrolujte Váš cíl a prostor za ním. Střela může letět za Váš cíl ještě několik desítek metrů.
13. Nikdy nestřílejte na tvrdý povrch jako je kámen nebo na vodní hladinu.
14. Pokud držíte zbraň, nikdy se neoddávejte hrubým žertům.
15. Před čištěním, přepravou nebo skladováním se vždy přesvědčte, že zbraň není nabita.
16. Zbraň přechovávejte v uzamčeném prostoru mimo dosah dětí a nepovolaných osob.
17. Nikdy neupravujte části nebo součástky zbraně, můžete tak závažným způsobem narušit správnou funkčnost nebo její bezpečnost.

POJISTKA

Zbraň je opatřena pojistkou. Pojistka je umístěna v zadní části lučíku. Tlakem na pojistku zleva zbraň zajistíte. Pokud je zbraň správně zajištěna, není na pojistce vidět oranžové značení. Zajištěná zbraň je bezpečná a nemůže dojít k výstřelu. Se zbraní můžete bezpečně manipulovat. Tlakem zprava zbraň odjistíte – je vidět oranžové značení.



Vždy mějte zbraň zajištěnou, pokud nechcete bezprostředně střílet!

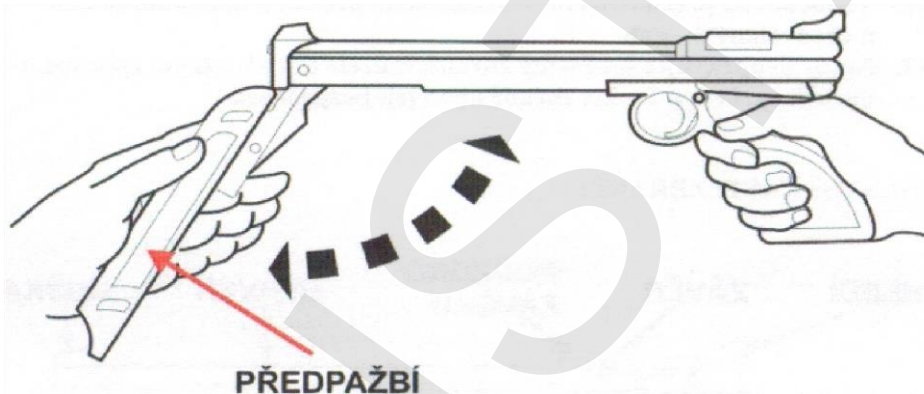
NATLAKOVÁNÍ ZBRANĚ

Zkontrolujte, zda je zbraň zajištěna. Odklopte předpažbí až na doraz. Poté jej opět zavřete s jemným dorazem. Těto činnosti věnujte pozornost, může dojít k přiskřípnutí prstů. Prsty druhé ruky držte mimo spoušť. Při pumpování držte předpažbí ve stejné poloze, nekrťte jím.

NIKDY NEPUMPUJTE VÍCE NEŽ 10x!

Vícenásobné pumpování zvyšuje enormně tlak ve zbrani a je hlavním důvodem jejího poškození.

Rovněž se může stát, že ve zbrani zůstane po výstřelu zbytkový tlak a zbraň neočekávaně vystřelí.



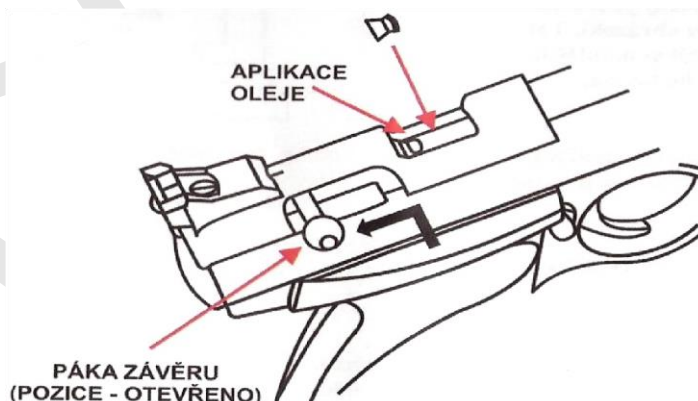
NABÍJENÍ

Zajistěte zbraň. Tlakem vzhůru na páku závěru pootočte závěr a natáhněte jej dozadu. Do vzniklého prostoru vložte diabolku (vždy pouze jednu – jedná se o jednorannou zbraň). Diabolku vkládejte správným směrem – čelem do nábojové komory, lehce ji tam zatlačte.

Nikdy nenabíjejte více diablek!

Poté posuňte závěr do přední polohy a zatlačte páku závěru dolů. Závěr se uzamkne. Přesvědčte se, že před střelbou je závěr uzavřen a uzamčen.

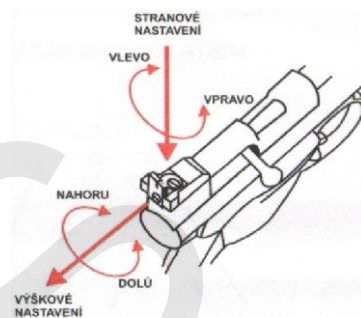
Nikdy znovu nepoužívejte poškozené diabolky. Nesnažte se zbraň jakkoliv opravovat, svěřte ji autorizovanému servisu.



NASTAVENÍ HLEDÍ

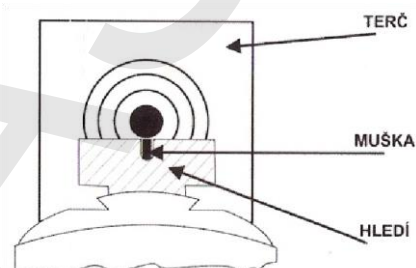
U hledí je možno nastavit výškovou elevaci (nahoru, dolů). Otáčením příslušného šroubu doleva klesá plátek hledí dolů a diabolky zasahují terč níže. Opačným pohybem naopak plátek hledí stoupá a diabolky zasahují terč výše.

Hledí je možno nastavovat také stranově. Otáčením příslušného šroubu proti směru hodinových ručiček uvolníme posun hledí, poté můžeme hledí posunout vpravo a tím zasahovat terč více vpravo. Posunutím hledí doleva budou diabolky létat více vlevo. Požadovanou polohu zajistíme zpětným dotažením šroubku.



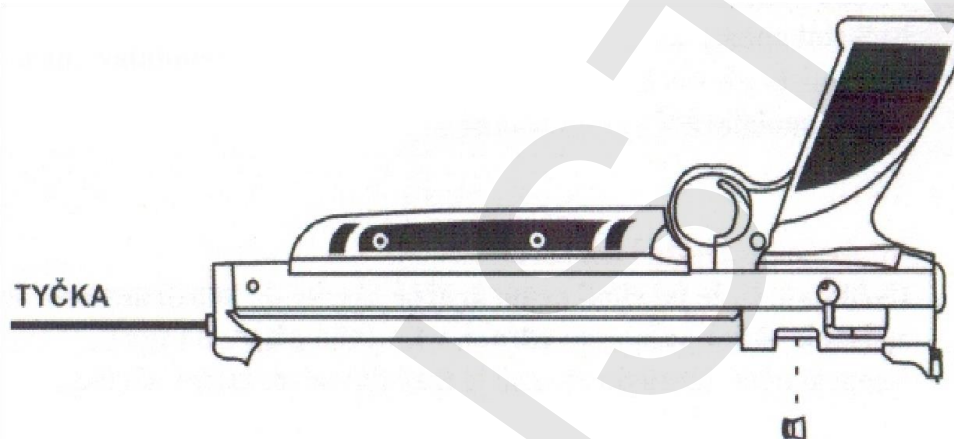
MÍŘENÍ

Zbraň je správně namířena, když je muška umístěna uprostřed zářezu hledí a horní hrana mušky srovnána s horní hranou hledí (viz obr.). Tato hrana by se měla dotýkat nejbližšího bodu černého středového kruhu.



ODSTRANĚNÍ VADNÉ DIABOLKY

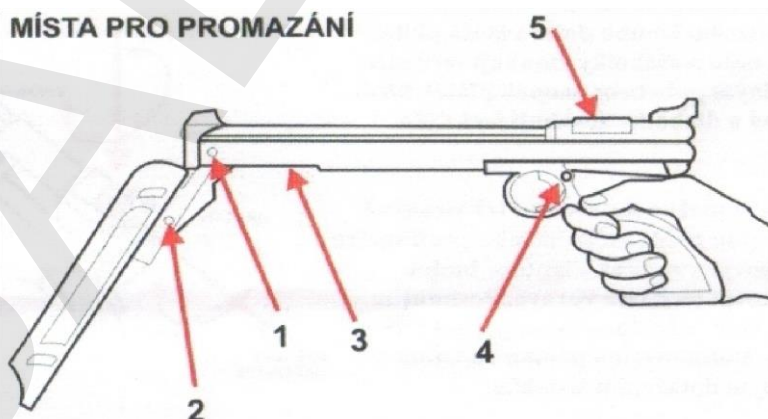
Zajistěte zbraň. Natáhněte závěr do zadní polohy (až se ozvou dvě cvaknutí).



Pokud je to nutné, vložte vytěrákovou tyč do hlavně a jemným tlakem vytlačte diabolku do nabíjecího okénka. **Nikdy znovu nepoužívejte poškozené diabolky.**

ÚDRŽBA ZBRANĚ

MÍSTA PRO PROMAZÁNÍ



Před jakoukoliv údržbou se přesvědčte, že zbraň je vybitá a rovněž, že ve zbrani není zbytkový tlak. Kvalitní a včasnou údržbou prodlužujete životnost Vaší zbraně. Po 250 výstřelech doporučujeme aplikovat kapku oleje (WD40, Ballistol apod.) na čep předpažbí (bod 1) a čep pumpovací páky (bod 2) a další místa dle obrázku. Lehké naolejování vývrtu hlavně zvýší ochranu zbraně před korozi.

Nikdy nepravujte Vaši zbraň.

Uvědomte si, že jakékoli neoprávněné zásahy do konstrukce zbraně mohou způsobit vážná poškození zdraví, v krajním případě i smrt. Neoprávněný zásah do zbraně je také důvodem ztráty záruky.

Před použitím zbraně doporučujeme provést vizuální kontrolu, zda na zbrani není nějaké patrné poškození. Budete-li mít pocit, že se zbraní není něco v pořádku, raději navštivte servisní středisko, puškařskou dílnu nebo svého prodejce.

VÝSKYT MOŽNÝCH ZÁVAD	ZBRAŇ JE ZAJIŠTĚNA	ZBRAŇ NENÍ NATAŽENA	ZBRAŇ NENÍ NAPUMPOVÁNA	ZBRAŇ NENÍ NAPUMPOVÁNA STANOVENÝM POČTEM ZDVÍHU	HLAVEŇ JE UCPÁNA	ZBRAŇ NEBYLA MAZÁNA	NABÍTI JIŽ POUŽITÉHO STŘELIVA	OBŘÁCENÉ NABÍTI STŘELIVA	NABÍTI NESPRÁVNÉ STŘELIVA	KOMBINACE RAŽE A BB BROJKU	NABÍJENÍ VÍCE NEŽ JEDNÉ DIABOLKY	MÍŘIDLA NEJSOU ZAJIŠTĚNA KE STŘELBĚ
NEPŘESNOST			●			●	●	●	●	●	●	
ZÁVADY PŘI STŘELBĚ	●	●	●	●	●	●	●	●	●	●	●	●
NÍZKÝ TLAK			●		●	●	●	●	●	●		
UCPANÁ HLAVEŇ			●			●	●	●	●	●		