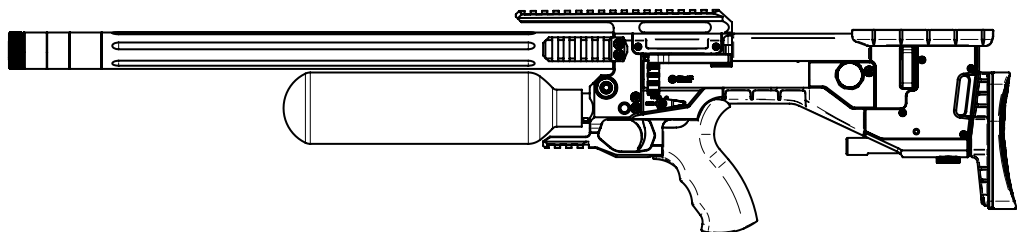
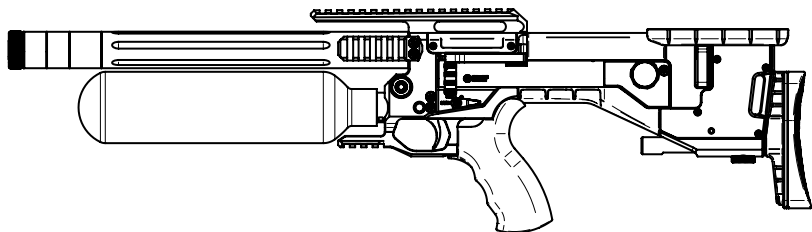
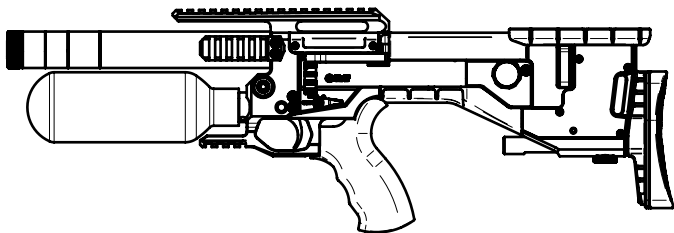


KRAIT



AirMaks
arms



UŽIVATELSKÝ MANUÁL

VÁŽENÝ ZÁKAZNÍKU,

děkujeme, že jste si zakoupili vzduchovou zbraň **AirMaks arms** model **KRAIT**, kterou pro vás navrhla a vyrobila společnost **Haferrest-Praha s.r.o.**

Dostáváte do rukou naši nejnovější vzduchovou zbraň v PCP technologii a my věříme, že jsme udělali vše, abyste s touto zbraní dosahovali těch nejlepších sportovních výsledků.

Máte-li jakékoli dotazy, neváhejte nás kontaktovat na email:

airmaksarms@gmail.com

S pozdravem, tým **Haferrest-Praha s.r.o.**

VAROVÁNÍ! TOTO NENÍ HRAČKA!

Před použitím zbraně si pozorně přečtěte tuto příručku. Uživatelský manuál obsahuje informace, které je nutné dodržovat pro bezpečné a bezproblémové používání tohoto výrobku.

Je nutné, abyste se seznámili s uvedenými bezpečnostními pokyny.

VAROVÁNÍ! Tato zbraň může být v držení nebo nesena pouze osobou starší 18. let

Nesprávné či nedbalé zacházení může vést ke zranění, smrti nebo poškození

majetku. Stejně následky mohou vyplývat z úpravy částí zbraně, používání

nesprávného druhu diablek/zanedbání údržby nebo ignorování pokynů v návodu k obsluze.

Výrobce v žádném případě nenese odpovědnost za následky vzniklé nedbalostí a neodbornou manipulací!

Při používání dodržujte zásady bezpečné manipulace se zbraní.

POKYNY PRO BEZPEČNOU MANIPULACI SE ZBRANÍ

Vždy zacházejte s vaší zbraní, jako by byla nabitá!

Zbraň odkládejte nebo podávejte další osobě vždy nenabitou.

Nenechávejte zbraň bez dozoru.

Konzumace alkoholu nebo drog je při manipulaci se zbraní zakázána.

Vždy si buďte jisti, kam střílíte a co je za vašim terčem. Nestřílejte proti tvrdému povrchu jako beton/kámen nebo na místech, kde nemůžete zaručit bezpečný dopad projektilu (křoví).

Zbraň uschovávejte zabezpečenou, mimo dosah dětí.

Neupravujte žádné části zbraně. Neodborným zásahem zaniká záruka.

Nikdy nepoužívejte zbraň k jiným účelům než ke sportovní střelbě na papírové/kovové terče.

Před nabitím zbraně se ujistěte, že ústí hlavně, komora a závěr jsou čisté a bez překážek.

Před čištěním pušky nebo jinou manipulací s puškou odstraňte zásobník a proved'te výstřel na prázdno.

OBEČNÝ POPIS

Zbraň je dodávána v plastovém kufříku vhodném pro bezpečnou přepravu. Zbraň kategorie D nesmí být na veřejnosti transportována viditelně!

Každá zbraň je ve výrobním závodě testována dle náročných kritérií a je kladen velký důraz na zajištění kvality jednotlivých dílů, což uživateli zajišťuje spolehlivou funkčnost a přesnost.

Výrobce není schopen ovlivnit, jak se se zbraní zachází po odeslání z výrobního závodu, proto při nákupu zbraně zkontrolujte, zda je zbraň, kterou kupujete, kompletní a nepoškozená.

UPOZORNĚNÍ!

Zbraň a její součásti byly nastaveny již z výroby pro nejlepší funkčnost a výkon daného modelu. Neoprávněný/neodborný zásah do zbraně může negativně ovlivnit spolehlivost, ale také může způsobit nevratné poškození zbraně, případně poškodit vaše zdraví či majetek.

ZÁRUKY

Společnost Haferrest-Praha s.r.o., výrobce vzduchové zbraně modelu **KRAIT**, poskytuje 24 měsíční zárukou na správné fungování zbraně jako celku a případné vady jednotlivých dílů. Záruka nabývá účinnosti dnem prodeje.

Záruka se nevztahuje na:

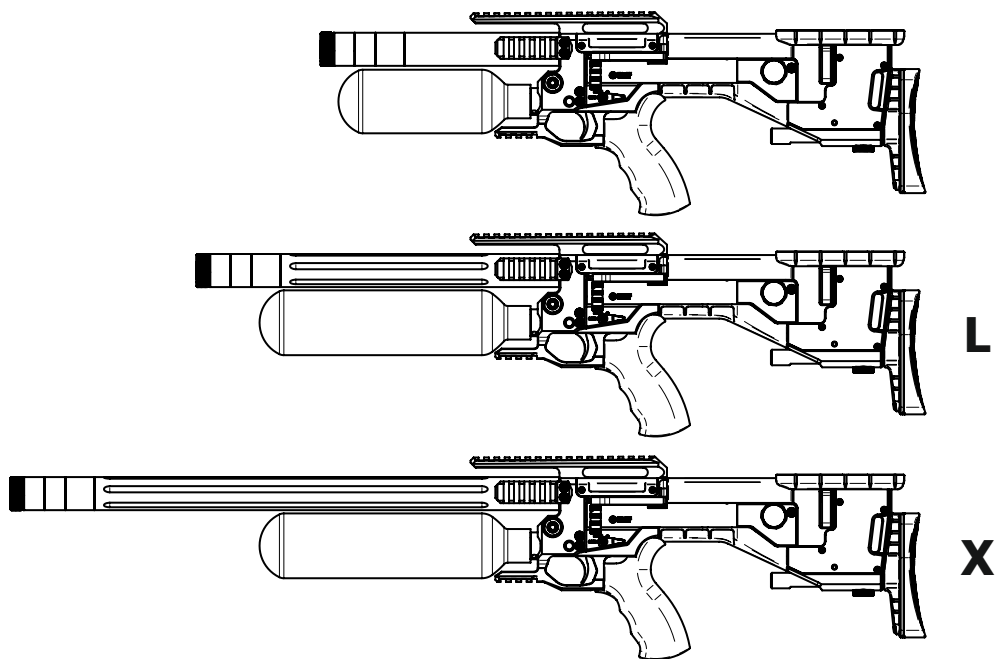
1. Mechanické poruchy způsobené nevhodnou manipulací (mechanické poškození, poškození vlivem pádu, a další).
2. Případy, kdy došlo k zásahu do zbraně neoficiálním servisem nebo jinou osobou.
3. Vady způsobené použitím jiného druhu střeliva, než je doporučeno výrobcem.
4. Nedodržením pokynů obsažených v tomto manuálu.

Pokud je k transportu zbraně použita doručovací služba, zkontrolujte při převzetí zásilky, zda není krabice poškozena.

Výrobce nenese žádnou odpovědnost za škody vzniklé během přepravy. Veškeré případné nároky musí být vyřešeny v rámci doručovací služby.

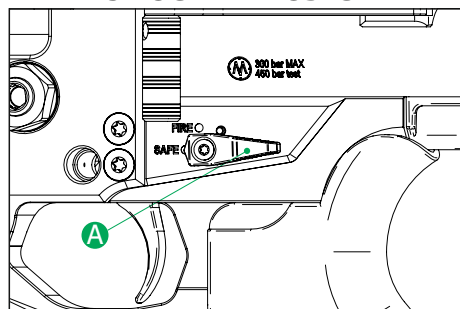
OBSAH BALENÍ

- zbraň v kvalitním pouzdře
- plnicí konektor
- 1 zásobník
- uživatelský manuál

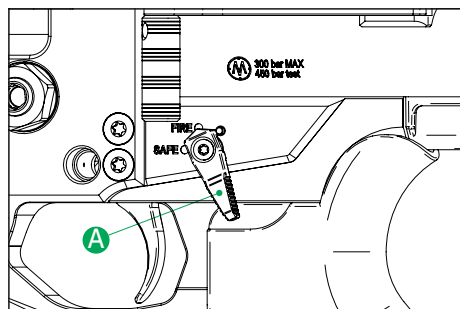


	KRAIT	KRAIT L	KRAIT X
Délka, mm	585	705	885
Váha (bez optiky), kg	2,5	2,8	3,1
Ráže	4,5 (.177), 5,5 (.22), 6,35 (.25)		
Délka hlavně, mm	400	520	700
Obsah nádoby, cc	300	480	480
Maximální tlak, bar	300		
Nabíjení	Zásobník		
Zásobník (ran)	4,5 (.177) - 18 / 5,5 (.22) - 16 / 6,35 (.25) - 14		
Pojistka	Manuální		
Mířidla	Lišta Picatinny		
Pažba	Nastavitelná výška lícnice, nastavitelná výška a délka botky		
Rukojeť	AR15 pro praváka		
Doplňující informace	Boční lišta Picatinny s 5. slots, závit 1/2" UNF pro moderátor		

BEZPEČNOSTNÍ POJISTKA



Posunutím páčky pojistky (A) na značku «SAFE» dojde k zajištění zbraně.

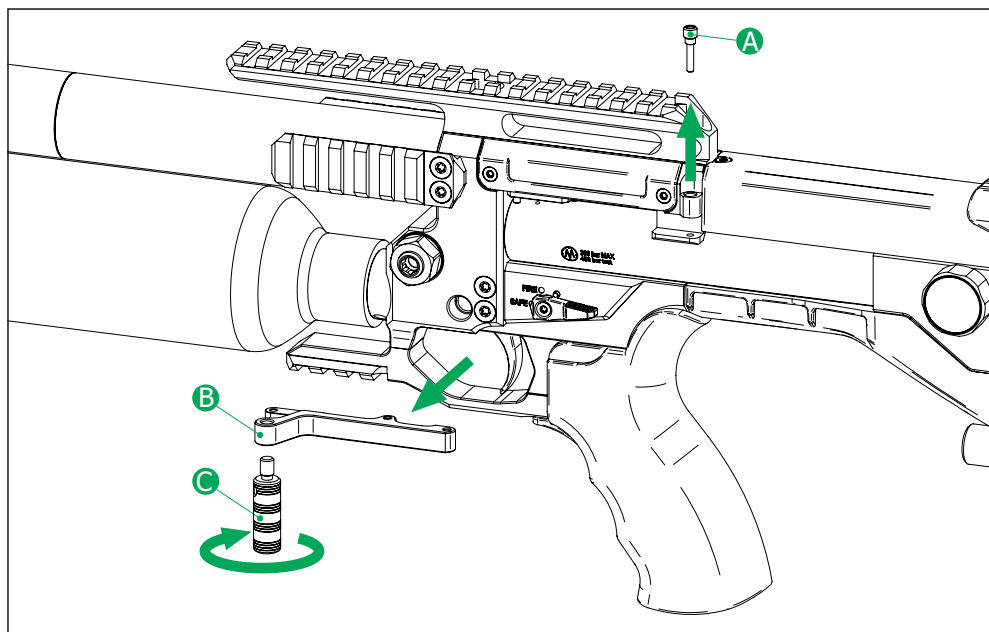


Posunutím páčky pojistky (A) na značku «FIRE» dojde k odjištění zbraně.

ZMĚNA STRANY NATAHOVACÍ PÁKY

V rámci co nejlepšího střeleckého komfortu umožňuje **KRAIT** velice snadnou změnu strany natahovací/nabíjecí páky. Pro správnou záměnu strany postupujte dle následujícího postupu:

- vyšroubujte šroub (A)
- vyjměte boční páku (B)
- vyšroubujte držátko (C) a zašroubujte s opačnou strany
- změňte konfiguraci na levou / pravou verzi
- sestavte všechny díly v opačném pořadí



PLNĚNÍ VZDUCHOVÉ NÁDOBY

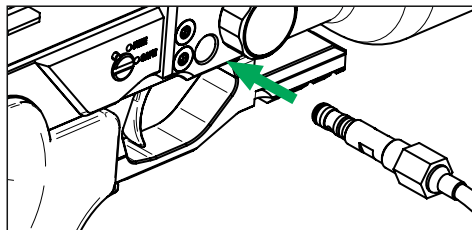
Používejte pouze stlačený vzduch!

Nepoužívejte žádné jiné plyny, včetně kyslíku, který může způsobit plamen nebo výbuch, který může mít za následek vážné poranění nebo smrt.

Nepokoušejte se rozebrat větrovku za účelem opravy ventilu nebo jakékoliv plnicí součástky. Součástky mohou od zbraně odletět nebezpečnou rychlostí důsledkem vysokého tlaku.

Zbraň plňte pomalu do hodnoty cca 300 baru! Příliš rychlé plnění by mělo za následek nadměrné ohřívání a tím nepřesně ukazující stav barometru.

Nepřepíňujte zbraň na více než 300 baru, mohlo by dojít k poškození zbraně. Po naplnění odvzdušněte přebytečný vzduch pomocí odvzdušňovací šroubu na Vašem plnicím zařízení, poté lze bezpečně odpojit plnicí hadici.

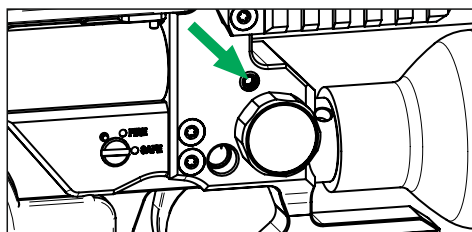


VYPUŠTĚNÍ VZDUCHOVÉ NÁDOBY

VAROVÁNÍ! PŘED VYPOUŠTĚNÍM, VYJMĚTE ZÁSOBNÍK, UJISTĚTE SE, ŽE JE ZBRAŇ VYBITÁ A NENATAŽENÁ.

Během následujících kroků držte hlaveň do bezpečného prostoru, kde nejsou další osoby, zvířata nebo malé objekty. V průběhu vypouštění jde skrz hlaveň vzduch pod velkým tlakem.

Povolte šroub, dojde k vypuštění vzduchu. Vyčkejte dokud nedojde k úplnému vypuštění vzduchové nádoby. Proveďte výstřel na prázdko do bezpečného prostoru. Zatáhněte šroub zpět.

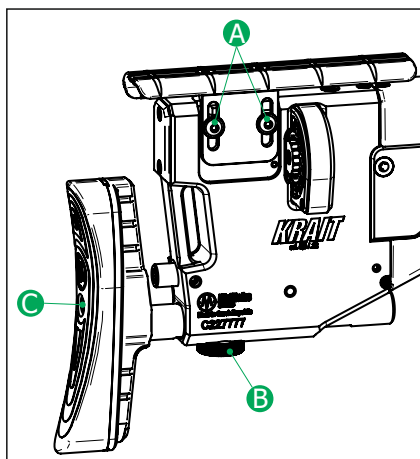


NASTAVENÍ LÍCNICE

- povolte šrouby (A)
- nastavte výšku lícnice
- zatáhněte šrouby (A) zpět

NASTAVENÍ PAŽBY

- povolte ovládací kolečko (B)
- nastavte délku pažby
- zatáhněte ovládací kolečko (B)
- povolte šroub (C)
- nastavte výšku botky
- zatáhněte šroub (C)



ČIŠTĚNÍ A ÚDRŽBA ZBRANĚ

Vždy mějte zbraň v suchém a bezprašném prostředí. Udržujte svou zbraň v souladu s manuálem pro její dlouhou životnost.

Po ukončení střelby se doporučuje vyčistit zbraň jemným hadříkem. Pro čištění vnitřku hlavně použijte speciální čisticí prostředky, určené pro zbraně. Ostatní části pušky otřete suchým hadříkem. Pro čištění těla zbraně používejte neagresivní čisticí prostředky určené k čištění zbraní.

Pro zachování maximální přesnosti zbraně, musí být hlaveň pravidelně čištěna a ošetřována. Používejte pouze výrobky určené k tomuto účelu.

Zbraň vyčistěte neprodleně pokud je vystavena vlhku/dešti!

Zbraň čistěte a kontrolujte nejméně jednou za rok v mírných klimatických podmínkách.

Zbraň čistěte nejméně jednou měsíčně v náročných klimatických podmínkách.

Všechny pohyblivé části zbraně promažte minimálně jednou ročně.

VAROVÁNÍ!

POKUD PŘI STŘELBĚ DOJDE K ZÁVADĚ, VYBIJTE ZBRAŇ, NIKDY NEMIŘTE MIMO BEZPEČNÝ PROSTOR A DODRŽUJTE BEZPEČNOU MANIPULACI V PRŮBĚHU ZJIŠTĚNÍ A ODSTRANĚNÍ ZÁVADY. POKUD NELZE ODSTRANIT ZÁVADU NA MÍSTĚ, KONTAKTUJTE AUTORIZOVANÝ SERVIS.

STŘELIVO

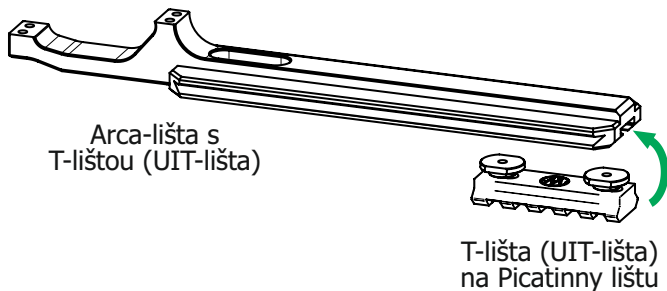
Vysoká úroveň sportovní hlavně je určena pouze pro použití kvalitních diablek ve stejném kalibru jako je vyrobená zbraň. Nepoužívejte zdeformované nebo jinak poničené diabolky.

Haferrest-Praha s.r.o. si vyhrazuje právo provádět změny a vylepšení jakéhokoli výrobku a částí výrobku popsaných v tomto dokumentu bez předchozího upozornění.

Všechny další informace o výrobku naleznete na webových stránkách společnosti www.airmaksarms.com

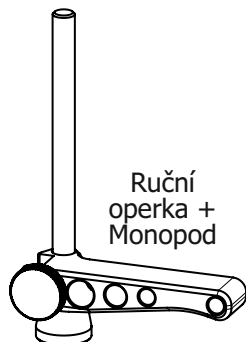
AirMaks arms je ochranná známka společnosti **Haferrest-Praha s.r.o.**

PŘÍSLUŠENSTVÍ

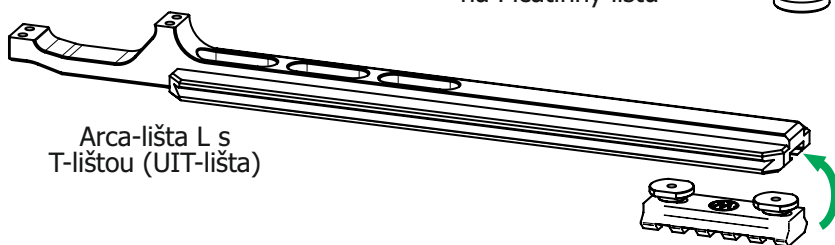


Arca-lišta s
T-lištou (UIT-lišta)

T-lišta (UIT-lišta)
na Picatinny lištu

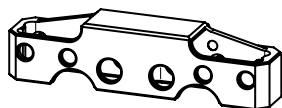


Ruční
operka +
Monopod



Arca-lišta L s
T-lištou (UIT-lišta)

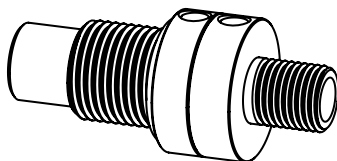
T-lišta (UIT-lišta)
na Picatinny lištu



Držák pro dva
zásobníky



Jednoranný
zásobník



Adaptér
oddělitelnou nádobou

Haferrest-Praha s.r.o.
Lukavecka 1732
193 00 Prague
Czech Republic
www.airmaksarms.com
airmaksarms@gmail.com



AirMaks arms

