



***TAIPAN***



**MANUAL**

---

[www.taipan-veteran.com](http://www.taipan-veteran.com)



## Vzduchovky s českým původem

Taipan je vyráběn českou společností BULLET PROJECT s.r.o. Myšlenka na výrobu vlastní vzduchovky se zrodila při setkání se dvěma leteckými inženýry z Kyjeva. Za zmínku také stojí, že jeden z nich byl ve vývojovém týmu legendárního letounu Antonov. Střelba je náš největší koníček a stavba vlastní vzduchovky byl náš sen. Vývoj trval čtyři roky a každý komponent byl důkladně prozkoumán a navržen.

Produkce se nakonec přesunula do Česka, aby to bylo jednodušší. Zde provádíme 100% montáž pušky s přísnou kontrolou kvality a přesností. Taipany jsou expedovány z naší centrály v Hlučíně (Česko), kde jsou také servisovány. Naším hlavním cílem je nabídnout maximální funkčnost a skvělý design. Přesnost je zaručena díky hlavním od Lothar Wal-ther a CZ. Pažby byly navrženy na místě, kde to vědí nejlépe: v Itálii a Španělsku.



[www.taipan-airguns.com](http://www.taipan-airguns.com)

## Druhá generace uznávaného PCP bullpudu je tady

Pokud jste někdy stříleli nebo manipulovali s Taipanem Ve-teran, víte, jak je kvalitně vyrobený a přesný. Přestože jsme byli více než spokojeni s přijetím a výsledky, kterých se taipanskému veteránovi dostalo, nechtěli jsme usnout na vavřínech. Jak jde doba, mění se i technologie a trendy ve světě vzduchovek. Proto jsme se dali do práce a nyní je čas představit vám nejnovější iteraci Taipanu – Veteran II.

Je to mnohem víc než jen vylepšená verze veterána první generace. Představte si ji jako zcela novou pušku, která staví na úspěchu své předchůdkyně a posouvá ji ještě dále.

Veteran II dostal řadu zásadních vylepšení a hlavní z nich je zcela přepracovaný napínací mechanismus, který byl posunut dopředu, aby byl umístěn těsně nad spouští – v dokonalém dosahu vašeho prstu na spoušti. Boční páka má také výjimečně hladký chod a nyní ji můžete snadno přepínat

na druhou stranu pušky.

Volně plovoucí hlaveň je další významnou novinkou. To znamená, že hlaveň vždy udrží vaši nulu a nebude citlivá na povětrnostní podmínky nebo pohyb ostatních částí pušky. Hlaveň je také plně zakrytá a drážkování bylo speciálně navrženo pro slугy. Navíc jsou obě varianty Veteran II dodávány s externím tlumičem zvuku, který je na obou zbraních zaměnitelný.

Regulátor tlaku a vzduchové válce byly také vylepšeny pro vyšší výkon. Lišta Picatinny 20 MOA na horní části hlavne je ve stejné ose s hlavní a nabízí bezkonkurenční přesnost.

Jediné, co zůstalo stejné, je spoušťový mechanismus. Nemůžete zlepšit dokonalost, jak se říká. Manuální pojistka je stále umístěna před spouští.



# TAIPAN VETERAN II

Pokud jste fanouškem bullpupů s tradičními pažbami nebo máte rádi vzhled první generace Taipan Veteran, tento model čeká na vás. Je k dispozici s laminátovou nebo syntetickou pažbou.



LAMINÁTOVÁ PAŽBA

Puška je dodávána s hlavní 550mm od CZ/LW Polygon. Můžete se také rozhodnout pro delší 700mm variantu, pokud chcete řešit střelbu na velké vzdálenosti. Bez ohledu na to, co si vyberete, obě hlavní vám poskytnou úžasnou přesnost.

Volně plovoucí hlaveň je opláštěná a je také vybavena externím moderátorem hluku.

Pokud chcete, můžete jej také vyměnit za rozšířeného moderátora, který přichází s variantou Tactical.

Oba moderátoři hluku jsou zaměnitelní.



SYNTETICKÁ PAŽBA

## Vlastnosti

- Volně plovoucí hlaveň – zvýšená přesnost za všech podmínek
- Nová nabíjecí páka
- 22mm weaver lišta, která je nakloněna o 20MOA
- Unikátní spoušťový mechanismus
- Kartuše o průměru 40 mm s objemem 311 ccm
- Nový, větší moderátor hluku
- Dostupné s laminátem nebo syntetickou pažbou.
- K dispozici s 550 mm nebo 700 mm CZ/LW Polygon hlavními.
- Dodáváno včetně jednoranné redukce

## Technické specifikace

Kalibr (mm)	5,5/6,35
Celková délka (mm)	820/970
Váha(g)	3800
Délka hlavně (mm)	550/700
Kapacita kartuše (cc)	311
Maximální pracovní tlak (bar)	300
Spoušť	Fully adjustable trigger
Nastavitelná spoušť	0,5 - 1,5
Kapacita zásobníku	10
Maximální energie	65/85
Bezpečnostní pojistka	Manual
Pažba	Wood laminated / Synthetic
Montážní lišta	Picatinny rail inclined by 20MOA

# TAIPAN VETERAN II TACTICAL

Nová „tacticool“ verze pušky Taipan Veteran II je zaměřena na zákazníky, kteří preferují modernější a taktičtější vzhled a chtějí něco trochu neortodoxnějšího.



LAMINÁTOVÁ PAŽBA

Taipan Veteran II Tactical je vybaven kevlarovou lahví o objemu 480 ccm pro větší objem vzduchu. Volně plovoucí hlaveň je plně zahalena a má prodloužený moderátor hluku. Můžete jej také vyměnit za kratší moderátor, který je dodán s variantou Standard. Oba moderátory hluku jsou zaměnitelní.

Pistolová rukojeť AR-15 dává tomuto modelu skvělé ergonomické vlastnosti a lze ji vyměnit za jakoukoli komerční rukojeť AR-15. Syntetická pažba má nastavitelnou gumovou podložku pro větší pohodlí při míření a střelbě. Můžete si také vybrat mezi hlavněmi 550 mm nebo 700 mm od CZ/LW Polygon.



SYNETICKÁ PAŽBA



## Vlastnosti

- Volně plovoucí hlaveň – Zvýšená přesnost za všech podmínek
- Nová nabíjecí páka
- 22mm weaver lišta, která je nakloněna o 20MOA
- Unikátní spoušťový mechanismus
- Výměnná rukojeť AR15
- 480cc kevlarová vzduchová nádrž a celková vzduchová kapacita 675cc
- Pistolová rukojeť AR-15 a syntetická pažba s nastavitelnou podložkou
- K dispozici s 550 mm nebo 700 mm CZ/LW Polygon hlavněmi
- Dodáváno včetně jednoranné redukce

## Technické specifikace

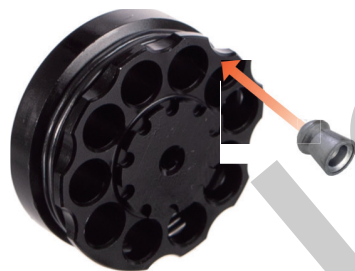
Caliber (mm)	5,5/6,35
Celková délka(mm)	820/970
Váha(g)	3800
Délka hlavně(mm)	550/700
Kapacita kartoše(cc)	675
Maximální pracovní tlak(bar)	300
Spoušť	Fully adjustable trigger
Nastavení spouště	0,5 - 1,5
Kapacita zásobníku	10
Maximální energie	65/85
Bezpečnostní pojistka	Manual
Pažba	Wood laminated / Synthetic
Montážní lišta	Picatinny rail inclined by 20MOA

## Plnění kartuše

Puška je poháněna stlačeným vzduchem uloženým v kartuši, který vystřelí diabolku z hlavně. Vše, co musíte udělat, je naplnit kartuši přes plnicí otvor pomocí příloženého plnicího pinu.

Pracovní tlak kartuše je do 300 barů. Vždy se ujistěte, že plnicí tlak nepřekračuje maximální hodnotu 300 barů. Ideální velikost tlaku je mezi 100 - 250 bary. Tlak v kartuši můžete zkontrolovat pohledem na manometr.

## Nabíjení zbraně



Vložte diabolky do zásobníku. Zajistěte bezpečnostní pojistku do pozice SAFE (zbraň zajištěna). Ústí hlavně by mělo směřovat bezpečným směrem/ k cíli. Zatáhněte za nabíjecí páku dozadu a posuňte západku zásobníku zpět. Nyní můžete zásobník vložit do jeho slotu. Natáhněte pušku zatlačením nabíjecí páky do původní polohy. Vypněte pojistku (pozice FIRE), zamířte a vystřelte. Pamatujte, že se jedná o opakovací pušku a před každým výstřelem ji musíte ručně natáhnout nabíjecí pákou.

## Údržba

Je důležité udržovat pušku čistou, aby byla funkční a chránit ji před korozí. Hlaveň byste měli vyčistit po každých 1000 - 2000 výstřelech. Všechny kovové části otřete hadříkem navlhčeným v oleji na zbraně, aby byly lehce naolejované. Všechny pohyblivé části (tj. nabíjecí páku) byste měli udržovat dobře promazané.

## Záruka

Na tuto zbraň je poskytována záruční doba 24 měsíců. Je určeno datem nákupu, který je uveden na faktuře. Porušení podmínek použití a neautorizované opravy nebo úpravy pušky mohou způsobit neplatnost záruky. Pro záruční servis a opravy byste měli jít pouze do specializovaného servisního střediska. Neoprávněná demontáž této pušky znamená zánik záruky!!!

Datum nákupu

---

Sériové číslo

---

# Základní bezpečnostní pravidla

Pamatujte, že nesprávné použití a neopatrné použití zbraní může způsobit vážné zranění nebo smrt.

- Nikdy nemiřte zbraní(ani BB pistolí) na osobu.
- Nikdy nemiřte zbraní na nic jiného než na váš cíl.
- Nikdy nenabíjejte zbraň, dokud nejste připraveni střílet.
- Nikdy nestřílejte na tvrdý povrch, vodu nebo cokoli, co by mohlo způsobit odrazení diabolky.
- Nikdy neodkládejte nabitou zbraň.
- Nikdy znovu nepoužívejte použité střelivo.
- Nikdy se nespolehejte pouze na pojistku a vždy předpokládejte, že je zbraň nabitá a připravená ke střelbě.
- Vždy používejte ochranné brýle a zajistěte, aby je nosili i všichni ve vaší blízkosti.
- Vždy mějte zbraň zajištěnou, dokud nebudete připraveni střílet.
- Vždy zkontrolujte, zda je zbraň v zajištěná a vybitá, když ji přebíráte od jiné osoby.
- Vždy si buďte jisti svým cílem a jeho okolím.
- Vždy používejte správné střelivo v odpovídající ráži.
- Vždy dodržujte pokyny v návodu výrobce.
- Vždy mějte prst mimo spoušť a mimo lučík, dokud nebudete připraveni střílet.
- Vždy uchovávejte svou zbraň na bezpečném místě, aby ji nemohla použít neoprávněná osoba.
- Vždy dodržujte místní předpisy a zákony týkající se střelných zbraní.
- Používejte pouze čistý, suchý a stlačený vzduch.
- Nepoužívejte ruční pumpu bez filtru.
- Nezahřívejte pušku ani kartuši nad 70 °C.
- Nepřekračujte maximální plnicí tlak.

Nikdy neměňte vnitřní mechanismy pušky

Manufacturer : BULLET PROJECT s.r.o.

Adress : Ostrava, Czech Republic

E-Mail : info@taipan-airguns.com

Site : www.taipan-airguns.com



@taipanairguns

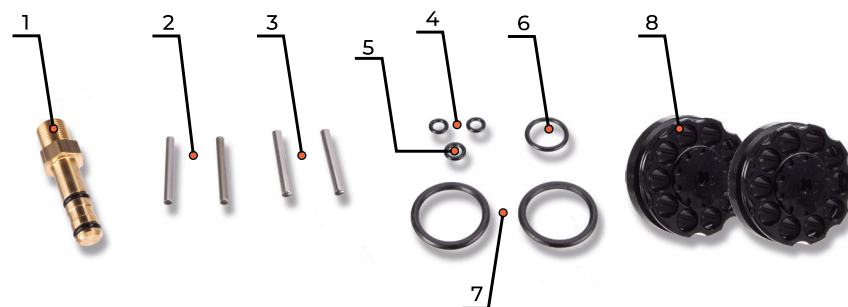


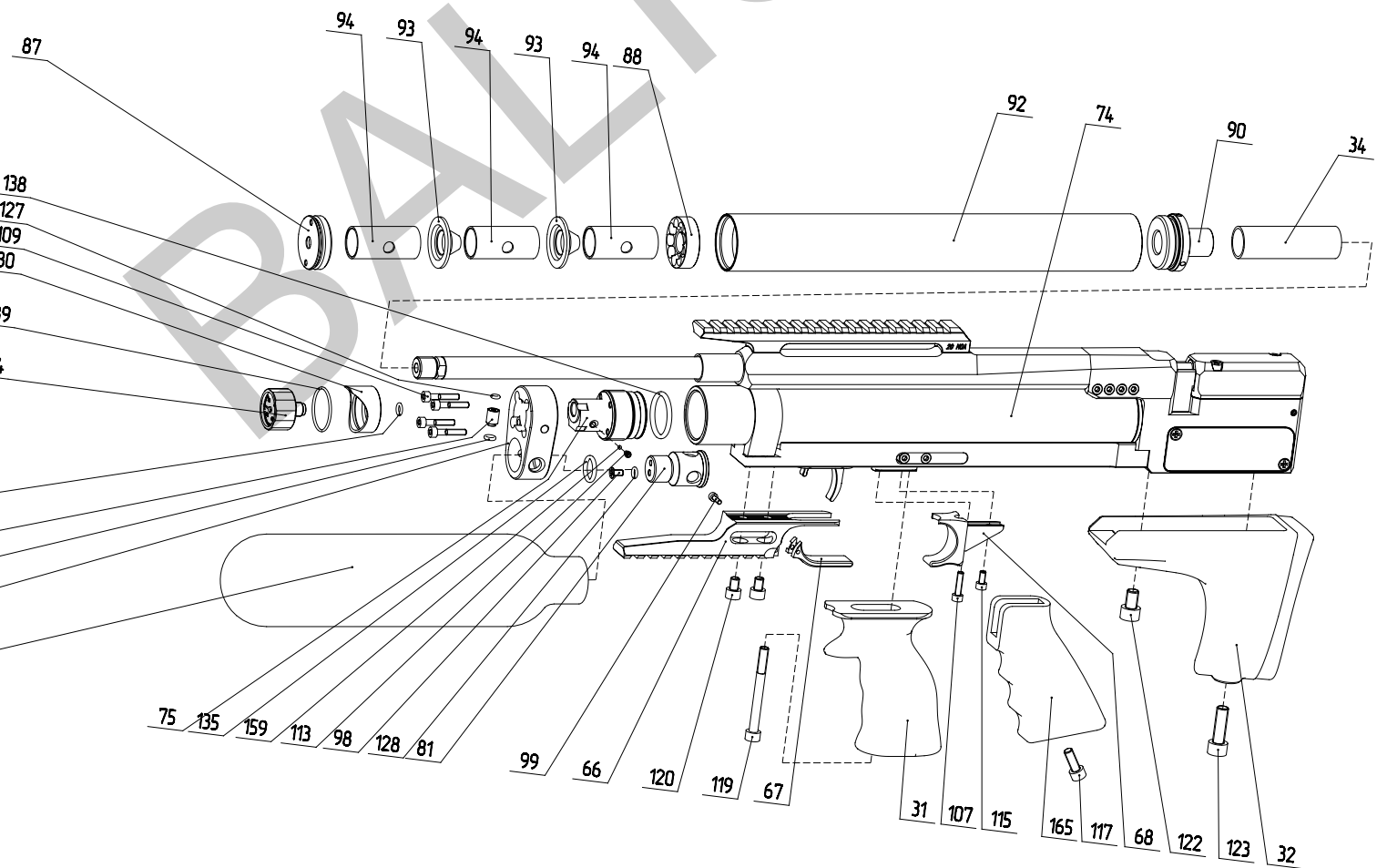
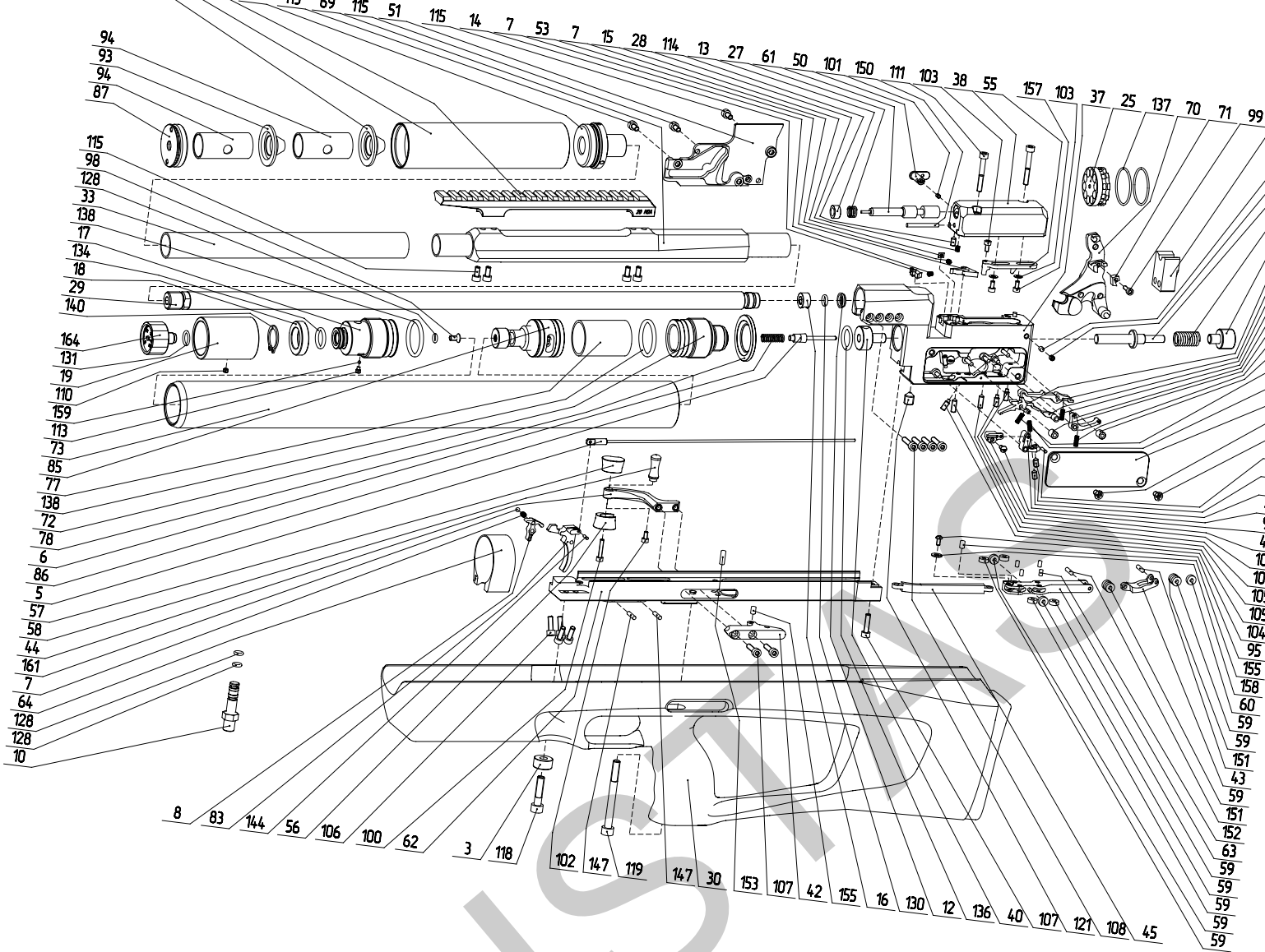
/taipanairguns

# Náhradní díly a příslušenství

Níže uvedená tabulka ukazuje náhradní díly a příslušenství, které jsou součástí balení pušky.

		Počet	Označení dílu v diagramu
1	Plnicí pin	1	5
2	Tyčinka 3x30	2	115
3	Tyčinka 3,5x30	2	111
4	Těsnící o-kroužek - 4.47x1.78	2	94
5	Těsnící o-kroužek	1	95
	Cal.22 - 5.28x1.78		
	Cal.25 - 6.07x1.78		
6	Těsnící o-kroužek - 13.5x2	1	99
7	O - ring - 21x3	2	101
8	Zásobník	2	70







[www.taipan-veteran.com](http://www.taipan-veteran.com)